



Stilo Steel CX
Stilo Stone CX

Dichiarazione di conformità UE
EU Declaration of Conformity
Declaration de Conformite UE
(DoC)



Il costruttore
The manufacturer
Le fabricant

Aico S.p.A.
Via Consorzio Agrario, 3/D
25032 Chiari (Bs) – Italy
ph: +39 030 74 02 939, e-mail: info@ravelligroup.it

DICHIARA che la dichiarazione viene rilasciata sotto la propria responsabilità e si riferisce al seguente prodotto:

DECLARES that the DoC is issued under our sole responsibility and belongs to the following product:

DÉCLARE que la déclaration est délivré sous notre seule responsanilité et elle se refère au suivant produit:

Tipo di prodotto	Stufa a pellet
Product type	Pellet stove
Type de produit	Poêle à granulés de bois

Marchio	
Trademark	
Marque	Ravelli

Modello	Stilo Steel CX
Model	Stilo Stone CX
Modèle	

L'oggetto della dichiarazione di cui sopra è conforme alla pertinente normativa di armonizzazione dell'Unione:

The object of the declaration described above is in conformity with the relevant Union harmonisation legislation:

L'objet de la déclaration décrit ci-dessus est conforme à l'harmonisation de l'Union concernant la législation la directive:

- 2014/53/EU, RED
- 2011/65/EU, 2015/863/EU, 2017/2102/EU, RoHS
- 2009/125/EC, Ecodesign

Sono state applicate le seguenti norme armonizzate e/o specifiche tecniche:


The following harmonised standards and/or technical specifications have been applied:

Les normes et les spécifications techniques harmonisées suivantes ont été appliquées:

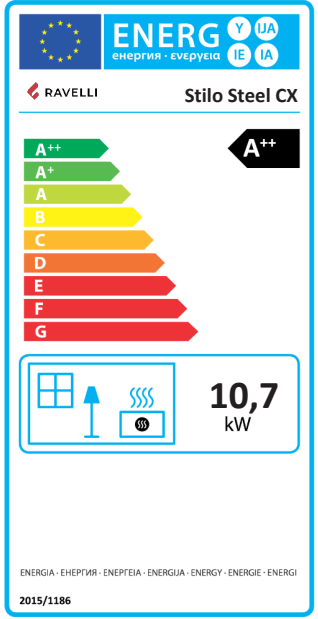
EN 55014-1	EN 60335-1			
EN 55014-2	EN 60335-2-102	EN 50581	(EU) 2015/1185	ETSI EN 300220-1
EN 61000-3-2	EN 62233			
EN 61000-3-3				


Chiari (BS), ITALY
12/07/2021


(Claudio Mezzalana, Operations Manager)

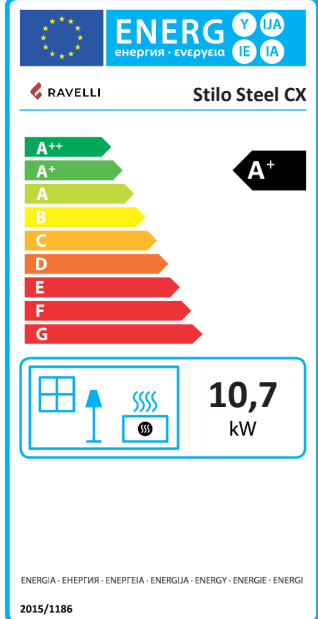
	SCHEDA PRODOTTO	PRODUCT DATASHEET
	FICHE DE PRODUIT	PRODUCTKAART
	PRODUKTDATENBLATT	FICHA DEL PRODUCTO


EU 2015/1186

	Marca / Trademark / Marque / Merk / Marke / Marca	Ravelli	
	Modello / Model / Modèle / Model / Modell / Modelo	Stilo Steel CX	
	Classe di efficienza energetica / Energy Efficiency class / Classe d'Efficacité Énergétique / Energie-efficiëntieklasse / Energieeffizienzklasse / Clase de eficiencia energética	A++	
	Potenza termica diretta / Direct thermal power / Puissance thermique directe / Directe warmteafgifte / Direkte Wärmeleistung / Potencia calorífica directa	10,7 kW	
	Potenza termica indiretta / Indirect thermal power / Puissance thermique indirecte / Indirecte warmteafgifte / Indirekte Wärmeleistung / Potencia calorífica indirecta	--	
	Indice di efficienza energetica / Energy Efficiency Index / Índice de eficiencia energética / Energie-efficiëntie-index / Energieeffizienzindex / Índice de eficiencia energética	130	
	Efficienza utile (Potenza nominale) / Useful efficiency (Nominal power) / Rendement utile (puissance nominale) / Nuttig rendement (bij nominale) / Brennstoff-Energieeffizienz (Nennwärmeleistung) / Eficiencia energética útil (potencia nominal)	91,8 %	
	Efficienza utile (Potenza ridotta) / Useful efficiency (Reduced power) / Rendement utile (puissance minimale) / Nuttig rendement (bij minimale) / Brennstoff-Energieeffizienz (Mindestlast) / Eficiencia energética útil (potencia mínima)	93,2 %	
	Rispettare le avvertenze e le indicazioni di installazione e manutenzione periodica riportate nel manuale di istruzioni. / Comply with the warnings and instructions concerning installation and routine maintenance provided in the instruction manual. / Respecter les avertissements et les indications sur l'installation et l'entretien périodique fournis dans le manuel d'instructions. / Neem de waarschuwingen en instructies voor installatie en periodiek onderhoud in acht zoals aangegeven in de hoofdstukken van de gebruiksaanwijzing. / Beachten Sie die Warnungen und Hinweise betreffend die Installation und regelmäßige Wartung in der Bedienungsanleitung. / Respete las advertencias y las indicaciones de instalación y mantenimiento periódico, detalladas en los capítulos del manual de instrucciones.		

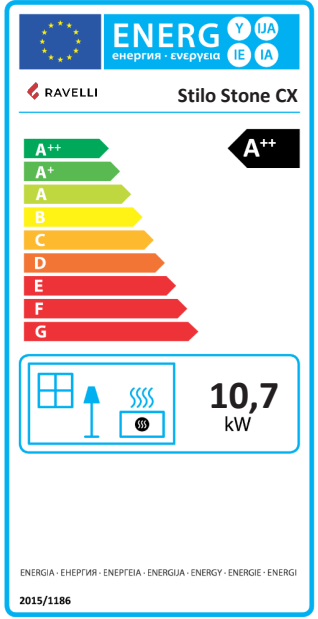
	PRODUCT DATASHEET	FICHA DO PRODUTO
	ΔΕΛΤΙΟ ΠΡΟΪΟΝΤΟΣ	PRODUKTBLAD
	KARTA PRODUKTU	PODATKOVNI LIST IZDELKA


EU 2015/1186

	Trademark / Marca / Μάρκα / Mærke / Marka / Blagovna znamka	Ravelli	
	Model / Modelo / Μοντέλο / Model / Model / Model	Stilo Steel CX	
	Energy Efficiency class / Classe de Eficiência Energética / Κατηγορία ενεργειακής απόδοσης / Energiklasse / Klasa efektywności energetycznej / Razred energetske učinkovitosti	A+	
	Direct thermal power / Potência calorífica direta / Άμεση θερμική ισχύς / Direkte varmedelse / Bezpośrednia moc produktu / Neposredna izhodna toplotna moč	10,7 kW	
	Indirect thermal power / Potência calorífica indireta / Έμμεση θερμική ισχύς / Indirekte varmedelse / Pośrednia moc produktu / Posredna izhodna toplotna moč	--	
	Energy Efficiency Index / Índice de eficiência energética / Δείκτης ενεργειακής απόδοσης / Indeks energieeffektivitet / Wskaźnik efektywności energetycznej / Kazalo energetske učinkovitosti	130	
	Useful efficiency (Nominal power) / Eficiência energética útil (potência nominal) / Ωφέλιμη ενεργειακή απόδοση (ονομαστική ισχύς) / Virkningsgrad (nominel varmedelse) / Sprawność użytkowa (nominalnej mocy) / izkoristek energije (nazivni izhodni moči)	91,8 %	
	Useful efficiency (Reduced power) / Eficiência energética útil (potência mínima) / Ωφέλιμη ενεργειακή απόδοση (ελάχιστο ισχύς) / Virkningsgrad (mindste varmedelse) / Sprawność użytkowa (minimalnym mocy) / izkoristek energije (nazivni izhodni moči)	93,2 %	
	Comply with the warnings and instructions concerning installation and routine maintenance provided in the instruction manual. / Respeitar as advertências e as indicações de instalação e manutenção periódica referidas nos capítulos do manual de instruções. / Τηρείτε τις προειδοποιήσεις και τις οδηγίες εγκατάστασης και περιοδικής συντήρησης που αναφέρονται στα κεφάλαια του εγχειριδίου των οδηγιών. / Overhold advarslerne og angivelserne for installation og vedligeholdelse, som angivet i kapitel i brugsvejledningen. / Należy przestrzegać ostrzeżeń i wskazań dotyczących instalacji i okresowej konserwacji podanych w rozdziałach w instrukcji obsługi. / Upoštevejte opozorila in navodila za namestitve in redno vzdrževanje, navedena v poglavjih priročnika z navodili.		

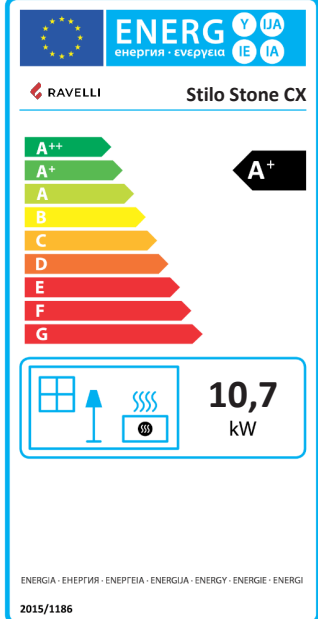
	SCHEDA PRODOTTO	PRODUCT DATASHEET
	FICHE DE PRODUIT	PRODUCTKAART
	PRODUKTDATENBLATT	FICHA DEL PRODUCTO

EU 2015/1186

	Marca / Trademark / Marque / Merk / Marke / Marca	Ravelli
	Modello / Model / Modèle / Model / Modell / Modelo	Stilo Stone CX
	Classe di efficienza energetica / Energy Efficiency class / Classe d'Efficacité Énergétique / Energie-efficiëntieklasse / Energieeffizienzklasse / Clase de eficiencia energética	A++
	Potenza termica diretta / Direct thermal power / Puissance thermique directe / Directe warmteafgifte / Direkte Wärmeleistung / Potencia calorífica directa	10,7 kW
	Potenza termica indiretta / Indirect thermal power / Puissance thermique indirecte / Indirecte warmteafgifte / Indirekte Wärmeleistung / Potencia calorífica indirecta	--
	Indice di efficienza energetica / Energy Efficiency Index / Indice de eficiencia energética / Energie-efficiëntie-index / Energieeffizienzindex / Índice de eficiencia energética	130
	Efficienza utile (Potenza nominale) / Useful efficiency (Nominal power) / Rendement utile (puissance nominale) / Nuttig rendement (bij nominale) / Brennstoff-Energieeffizienz (Nennwärmeleistung) / Eficiencia energética útil (potencia nominal)	91,8 %
	Efficienza utile (Potenza ridotta) / Useful efficiency (Reduced power) / Rendement utile (puissance minimale) / Nuttig rendement (bij minimale) / Brennstoff-Energieeffizienz (Mindestlast) / Eficiencia energética útil (potencia mínima)	93,2 %
	Rispettare le avvertenze e le indicazioni di installazione e manutenzione periodica riportate nel manuale di istruzioni. / Comply with the warnings and instructions concerning installation and routine maintenance provided in the instruction manual. / Respecter les avertissements et les indications sur l'installation et l'entretien périodique fournis dans le manuel d'instructions. / Neem de waarschuwingen en instructies voor installatie en periodiek onderhoud in acht zoals aangegeven in de hoofdstukken van de gebruiksaanwijzing. / Beachten Sie die Warnungen und Hinweise betreffend die Installation und regelmäßige Wartung in der Bedienungsanleitung. / Respete las advertencias y las indicaciones de instalación y mantenimiento periódico, detalladas en los capítulos del manual de instrucciones.	

	PRODUCT DATASHEET	FICHA DO PRODUTO
	ΔΕΛΤΙΟ ΠΡΟΪΟΝΤΟΣ	PRODUKTBLAD
	KARTA PRODUKTU	PODATKOVNI LIST IZDELKA

EU 2015/1186

	Trademark / Marca / Μάρκα / Mærke / Marka / Blagovna znamka	Ravelli
	Model / Modelo / Μοντέλο / Model / Model / Model	Stilo Stone CX
	Energy Efficiency class / Classe de Eficiência Energética / Κατηγορία ενεργειακής απόδοσης / Energiklasse / Klasa efektywności energetycznej / Razred energetske učinkovitosti	A+
	Direct thermal power / Potência calorífica direta / Άμεση θερμική ισχύς / Direkte varmedelse / Bezpośrednia moc produktu / Neposredna izhodna toplotna moč	10,7 kW
	Indirect thermal power / Potência calorífica indireta / Έμμεση θερμική ισχύς / Indirekte varmedelse / Pośrednia moc produktu / Posredna izhodna toplotna moč	--
	Energy Efficiency Index / Índice de eficiência energética / Δείκτης ενεργειακής απόδοσης / Indeks energieeffektivitet / Wskaźnik efektywności energetycznej / Kazalo energetske učinkovitosti	130
	Useful efficiency (Nominal power) / Eficiência energética útil (potência nominal) / Ωφέλιμη ενεργειακή απόδοση (ονομαστική ισχύς) / Virkningsgrad (nominel varmedelse) / Sprawność użytkowa (nominalnej mocy) / izkoristek energije (nazivni izhodni moči)	91,8 %
	Useful efficiency (Reduced power) / Eficiência energética útil (potência mínima) / Ωφέλιμη ενεργειακή απόδοση (ελάχιστο ισχύς) / Virkningsgrad (mindste varmedelse) / Sprawność użytkowa (minimalnym mocy) / izkoristek energije (nazivni izhodni moči)	93,2 %
	Comply with the warnings and instructions concerning installation and routine maintenance provided in the instruction manual. / Respeitar as advertências e as indicações de instalação e manutenção periódica referidas nos capítulos do manual de instruções. / Τηρείτε τις προειδοποιήσεις και τις οδηγίες εγκατάστασης και περιοδικής συντήρησης που αναφέρονται στα κεφάλαια του εγχειριδίου των οδηγιών. / Overhold advarslerne og angivelserne for installation og vedligeholdelse, som angivet i kapitel i brugsvejledningen. / Należy przestrzegać ostrzeżeń i wskazań dotyczących instalacji i okresowej konserwacji podanych w rozdziałach w instrukcji obsługi. / Upoštevejte opozorila in navodila za namestitev in redno vzdrževanje, navedena v poglavjih priročnika z navodili.	

DECLARATION DES PERFORMANCES

Conformément au Règlement (UE) 305/2011

n.: 271CPR13.07



- Code d'identification unique du produit type :
30024HR01, appareil de chauffage domestique à combustible solide suivant les normes EN 14785:2006
- N° de type, lot, série ou tout autre élément permettant l'identification du produit de construction, suivant art 11, par 4 :
Stilo Steel CX,
- Usage(s) prévu(s) du produit de construction, conformément à la spécificat technique harmonisée applicable, comme prévu par le fabricant :
Appareil alimenté par combustible solide (pellet)
- Nom, raison sociale ou marque déposée et adresse de contact du fabricant, conformément à l'Art.11, par 5:
**Ravelli
Aico S.p.A.
Via Consorzio Agrario, 3/D
25032 Chiari (Bs) Italia**
- Si nécessaire, nom et adresse du mandataire dont le mandat couvre les taches dont l'art. 12, par. 2 :

- Système d'évaluation et de vérification de la constance des performances du produit de construction, conformément à l'annexe V
Système 3, Système 4
- Dans le cas de la déclaration des performances concernant un produit de construction couvert par une norme harmonisée :
L'organisme notifié TÜV Rheinland Energy GmbH (NB 2456) a déterminé le produit type selon le système 3 et a délivré le rapport d'essais K31212021T1
- Prestations déclarée

Spécifications techniques harmonisées:	EN 14785:2006
Caractéristiques essentielles	Performances
Sécurité Incendie	
Réaction au feu	A1
Distance pour matériaux combustibles	Distance Minimale (mm): De l'arrière = 50 De coté = 0 - 250 De l'avant = 1000 Du plafond = -- Du sol = 0
Risque de débordement de braises incandescentes	
Emissions de dérivés de combustion (13% de O ₂)	PTH nominale CO 0,003 % - 32 mg/Nm ³ NOx 122 mg/Nm ³ OGC 2 mg/Nm ³ PM 14,9 mg/Nm ³ PTH réduite CO 0,023 % - 282 mg/Nm ³ OGC 3 mg/Nm ³
Température de surface	Passes
Sécurités électriques	Passes
Nettoyabilité	Passes
Maximum pression d'eau en travail	--
Température des fumés à PTH nominale	159 °C
Résistance mécanique (en support cheminée / conduit de fumées)	
PTH nominale	10,7 kW
PTH rayonnée	10,7 kW
PTH cédée aux fluides	--
Rendement	η 91,8 % PTH nominale η 93,2 % PTH réduite

- Les performances du produit identifié aux points 1 et 2 sont conformes aux performances déclarées indiquées au point 8. La présente Déclaration des performances est établie sous la seule responsabilité du fabricant identifié au point 4.

Signe pour le fabricant et en son nom par **Claudio Mezzalana, Operations Manager**

Lieu **Chiari**

Date **19/07/2021**

Signature

DECLARATION DES PERFORMANCES

Conformément au Règlement (UE) 305/2011

n.: 273CPR13.07



- Code d'identification unique du produit type :
30023HR07, appareil de chauffage domestique à combustible solide suivant les normes EN 14785:2006
- N° de type, lot, série ou tout autre élément permettant l'identification du produit de construction, suivant art 11, par 4 :
Stilo Stone CX,
- Usage(s) prévu(s) du produit de construction, conformément à la spécificat technique harmonisée applicable, comme prévu par le fabricant :
Appareil alimenté par combustible solide (pellet)
- Nom, raison sociale ou marque déposée et adresse de contact du fabricant, conformément à l'Art.11, par 5:
**Ravelli
Aico S.p.A.
Via Consorzio Agrario, 3/D
25032 Chiari (Bs) Italia**
- Si nécessaire, nom et adresse du mandataire dont le mandat couvre les taches dont l'art. 12, par. 2 :

- Système d'évaluation et de vérification de la constance des performances du produit de construction, conformément à l'annexe V
Système 3, Système 4
- Dans le cas de la déclaration des performances concernant un produit de construction couvert par une norme harmonisée :
L'organisme notifié TÜV Rheinland Energy GmbH (NB 2456) a déterminé le produit type selon le système 3 et a délivré le rapport d'essais K31212021T1
- Prestations déclarée

Spécifications techniques harmonisées:	EN 14785:2006
Caractéristiques essentielles	Performances
Sécurité Incendie	
Réaction au feu	A1
Distance pour matériaux combustibles	Distance Minimale (mm): De l'arrière = 50 De coté = 0 - 250 De l'avant = 1000 Du plafond = -- Du sol = 0
Risque de débordement de braises incandescentes	Passes
Emissions de dérivés de combustion (13% de O ₂)	PTH nominale CO 0,003 % - 32 mg/Nm ³ NOx 122 mg/Nm ³ OGC 2 mg/Nm ³ PM 14,9 mg/Nm ³ PTH réduite CO 0,023 % - 282 mg/Nm ³ OGC 3 mg/Nm ³
Température de surface	Passes
Sécurités électriques	Passes
Nettoyabilité	Passes
Maximum pression d'eau en travail	--
Température des fumés à PTH nominale	159 °C
Resistance mécanique (en support cheminée / conduit de fumées)	NPD
PTH nominale	10,7 kW
PTH rayonnée	10,7 kW
PTH cédée aux fluides	--
Rendement	η 91,8 % PTH nominale η 93,2 % PTH réduite

- Les performances du produit identifié aux points 1 et 2 sont conformes aux performances déclarées indiquées au point 8. La présente Déclaration des performances est établie sous la seule responsabilité du fabricant identifié au point 4.

Signe pour le fabricant et en son nom par **Claudio Mezzalana, Operations Manager**

Lieu

Chiari

Date

19/07/2021

Signature

Avant-propos

Cher Client, nous vous remercions pour la confiance que vous nous avez accordée en achetant l'un de nos poêles.

Nous vous invitons à lire attentivement ce manuel avant de procéder à l'installation et à l'utilisation de l'appareil, afin de pouvoir exploiter l'ensemble de ses caractéristiques en toute sécurité et de manière optimale. Il contient toutes les informations nécessaires pour effectuer correctement l'installation, la mise en marche, l'utilisation, le nettoyage, l'entretien, etc.

Conserver ce manuel dans un endroit approprié ; ne pas mettre ce manuel de côté sans l'avoir lu.

Les installations incorrectes, les entretiens effectués incorrectement ainsi que l'usage impropre du produit dégagent le Fabricant de toute responsabilité issue de l'usage du poêle.

Pour tout complément d'information ou en cas de besoin, veuillez contacter votre Centre d'Assistance Technique agréé par Ravelli.

Tous droits réservés. Aucune partie de ce manuel d'instructions ne peut être reproduite ou transmise avec n'importe quel moyen électronique ou mécanique, dont la photocopie, l'enregistrement, ou tout autre système de stockage, à d'autres fins que l'usage exclusivement personnel de l'acheteur, sans l'autorisation écrite expresse du Fabricant.

Sommario	
<i>Avant-propos</i>	9
IDENTIFICATION	12
<i>Identification du poêle</i>	12
<i>Identification du Fabricant</i>	12
<i>Normes de référence</i>	12
<i>Étiquette</i>	12
GARANTIE	13
<i>Certificat de garantie</i>	13
<i>Conditions de garantie</i>	13
<i>Enregistrement de la garantie</i>	13
<i>Informations et problèmes</i>	13
INFORMATIONS GÉNÉRALES	14
<i>Fourniture et conservation</i>	14
<i>Langue</i>	14
<i>Symbologie utilisée dans le manuel</i>	14
SÉCURITÉS	14
<i>Mises en garde générales de sécurité</i>	14
<i>Risques résiduels</i>	15
DESCRIPTION DU APPAREIL	16
<i>Usage prévu</i>	16
<i>Usage incorrect raisonnablement prévisible</i>	16
<i>Obligations et interdictions</i>	17
<i>Caractéristiques du combustible</i>	18
<i>Combustibles interdits</i>	18
CARACTÉRISTIQUES TECHNIQUES	19
<i>Schéma technique Stilo Steel CX - Stilo Stone CX</i>	20
<i>Composants principaux</i>	21
<i>Description de l'action</i>	21
<i>Système de nettoyage automatique</i>	22
<i>Remplir le combustible</i>	22
<i>Ouverture des portes</i>	22
<i>Formation des utilisateurs</i>	22
<i>Dispositifs de sécurité</i>	23
TRANSPORT ET INSTALLATION	24
<i>Mises en garde de sécurité pour le transport et l'installation</i>	24
<i>Préparations pour le système d'évacuation des fumées</i>	25
<i>Installation</i>	26
<i>Retrait des panneaux latéraux</i>	29
<i>Poignée amovible</i>	31
RACCORDEMENTS	32
<i>Raccordement à la sortie de toit</i>	32
<i>Évacuation supérieur des fumées</i>	32
<i>Évacuation arrière des fumées</i>	33
<i>Connexion électrique</i>	35
<i>Canalisation</i>	36
<i>Kit de canalisation droite</i>	37
<i>Kit de canalisation gauche</i>	38
<i>Connexion d'une sonde externe ou d'un thermostat</i>	40
<i>Essais et mise en service</i>	40
COMMANDES ET UTILISATION	42
<i>Description du panneau de contrôle</i>	42
<i>Initialisation du telecommande tactile</i>	42
<i>Description du telecommande tactile</i>	43
<i>Description du display</i>	43
<i>Configuration de la date et de l'heure</i>	44

PROCÉDURES D'UTILISATION	45
<i>Vérifications avant l'allumage</i>	45
<i>Chargement de la vis sans fin</i>	45
<i>Allumer et éteindre l'appareil</i>	45
<i>Que faire en cas d'alarme "Echec allumage"</i>	46
<i>Réglage de la température et de la puissance:</i>	46
LES PHASES DE FONCTIONNEMENT DE L'APPAREIL	46
<i>Séquence des phases d'allumage</i>	46
<i>La modulation</i>	46
<i>Description des fonctions au menu</i>	46
<i>Canalisation double</i>	51
<i>Schéma synthétique phases du poêle</i>	55
<i>Pop up de signalisation</i>	56
<i>Alarmes (tableau codes de référence)</i>	56
GUIDE D'INSTALLATION RAPIDE RAVELLI SMART WI-FI	59
<i>Connexion par câble du module WiFi</i>	59
<i>App</i>	59
<i>Connexion au module WiFi</i>	59
<i>Enregistrement du compte</i>	61
ENTRETIEN	63
<i>Mises en garde de sécurité pour l'entretien</i>	63
<i>Nettoyage</i>	63
<i>Maintenance programmée</i>	65
<i>Étude des cas des pannes</i>	70
STOCKAGE ET ÉLIMINATION	73
<i>Élimination</i>	73
ÉTUDE DES CAS DES PANNES	73
<i>L'appareil ne fonctionne pas</i>	73
<i>Allumage difficile</i>	73
<i>Fuite de fumée</i>	73
<i>La vitre se salit facilement</i>	73
<i>Mise au repos (en fin de saison)</i>	73

IDENTIFICATION

Identification du poêle

Type de produit	POÊLE À GRANULÉS
Marque	Ravelli
Modèle	Stilo Steel CX - Stilo Stone CX

Identification du Fabricant

Fabricant	Aico S.p.A. Via Consorzio Agrario, 3/D - 25032 Chiari (BS) - Italy T. + 39 030 7402939 info@ravelligroup.it www.ravelligroup.it
-----------	--

Normes de référence

Les poêles Stilo Steel CX - Stilo Stone CX visés dans ce manuel sont conformes au règlement 305/2011, RÈGLEMENT DES PRODUITS DE CONSTRUCTION et les directives suivantes

2014/53/EU (RED)

2011/65/EU 2015/863/EU, 2017/2102/EU, (LdSD)

2009/125/CE (Écoconception)

Et les normes harmonisées et/ou les spécifications techniques suivantes ont été appliquées:

EN 14785; EN 55014-1; EN 55014-2; EN 61000-3-2; EN 61000-3-3; EN 60335-1; EN 60335-2-102; EN 62233; EN 50581; ETSI; EN 300220-1

Toutes les réglementations locales, y compris celles se référant aux normes nationales et européennes, doivent être respectées lors de l'installation de l'appareil.

Télécommande: Déclaration sommaire de conformité (DDC)

Le fabricant Aico S.p.A. déclare que la télécommande, portant la marque Ravelli et le modèle PNET00003 (Palm Touch), est conforme à la législation d'harmonisation de l'Union européenne en vigueur: 1999/5 CE, Directive sur les équipements radio, et que les normes harmonisées et/ou les spécifications techniques suivantes ont été appliquées: ETSI EN 301 489-3, ETSI EN 301 489-1, EN 60950-1 A11+A1+A12+AC+A2, EN 62479.

Ces déclarations peuvent être consultées dans leur intégralité sur le site www.ravelligroup.it.

Étiquette

Les symboles suivants sont utilisés sur l'étiquette:

$P_{IN,nom}$	Puissance thermique d'entrée (max)	$P_{IN,part}$	Puissance thermique d'entrée (min)
P_{nom}	Puissance thermique nominale	P_{part}	Puissance thermique réduite
CO_{nom}	CO à la puissance nominale	CO_{part}	CO à la puissance réduite
η_{nom}	Rendement à la puissance nominale	η_{part}	Rendement à la puissance réduite
P_{nom}	Tirage minimum à la puissance nominale		
T_{nom}	Température des fumées à la puissance nominale	W	Consommation électrique
230 V - 50 Hz	Alimentation		
Distance de sécurité aux matériaux combustibles			
d_{S-L}	Coté gauche	d_C	Plafond
d_{S-R}	Coté droit	d_F	Avant
d_R	Arrière	d_B	Sol

n.d. : donnée non déclarée

Model: Stilo Steel CX

APPARECCHIO PER IL RISCALDAMENTO DOMESTICO ALIMENTATO A PELLET DI LEGNO RESIDENTIAL SPACE HEATING APPLIANCE FIRED BY WOOD PELLETS APPAREIL DE CHAUFFAGE DOMESTIQUE À CONVECTION À GRANULES DE BOIS APARATO DE CALEFACCION DOMESTICA ALIMENTADO CON PELLETS DE MADERA HUISHOUDELIJKE RUIMTEVERWARMINGSTOESTELLEN GESTOOKT MET GEPERST HOUT RAUMHEIZER ZUR VERFEUERUNG VON HOLZPELLETS			
$P_{IN,nom}$	11,6 kW	$P_{IN,part}$	4,7 kW
P_{nom}	10,7 kW	P_{part}	4,4 kW
$CO_{nom}(13\%O_2)$	0,003 %	$CO_{part}(13\%O_2)$	0,023 %
η_{nom}	91,8 %	η_{part}	93,2 %
P_{nom}	10 Pa	W	320 W
T_{nom}	159 °C		
230 V 50 Hz			
Usare solo il combustibile raccomandato: Use only recommended fuel: Utilizer seulement les combustibles recommandés: Use solo el combustible recomendado: Gebruik alleen de aanbevolen brandstof: Nur empfohlene Brennmaterial verwenden:		Pellet di legno Wood pellet Granulee de bois Pellet de madera Houtpellet Holzpellets Ø 6 mm	
Leggere le istruzioni d'uso / Read and follow the operating manual / Lire et suivre le mode d'emploi / Lea y respete le manual de operation / Lees en volg de handleiding voor bediening / Bitte lesen und befolgen Sie die Montage und Nutzungsanweisungen			
Distanza minima da materiali infiammabili Minimum distance from flammable materials Distance moindre de matériels inflammables Distancia minima de materiales inflamables Minimale afstand van brandbare materialen Mindestabstand zu brennbaren Materialien	d_{S-R} d_{S-L} d_R d_C d_F d_B	250 mm 0 mm 50 mm n.d. mm 1000 mm 0 mm	

D.o.P. n° 271CPR13.07 (Notified Body 2456)

EN 14785:2006

Anno di produzione: 2021



GARANTIE

Certificat de garantie

La société Ravelli vous remercie de la confiance que vous lui avez accordée en achetant l'un de ses produits et elle invite l'acheteur à :

- consulter les instructions pour l'installation, l'utilisation et l'entretien du produit ;
- consulter les conditions de garantie reportées ci-après.

Conditions de garantie

La garantie au Client est reconnues par le Revendeur selon les termes de la loi.

Le Revendeur reconnaît la garantie à condition qu'il n'y ait eu aucune manipulation du produit et uniquement si l'installation a été effectuée conformément à la réglementation et en suivant les prescriptions du Fabricant.

La garantie limitée couvre les défauts des matériaux de fabrication à condition que le produit n'ait pas subi de ruptures causées par un usage incorrect, la négligence, un branchement incorrect, des manipulations frauduleuses, des erreurs d'installation.

La garantie est annulée même si une seule prescription reportée dans ce manuel n'est pas respectée.

Ne sont pas couverts par la garantie :

- vermiculite (Firex 600) ;
- la vitre de la porte ;
- les joints ;
- la peinture ;
- le panier à combustion en acier inox ou en fonte ;
- la résistance ;
- les majoliques en couleurs ;
- les pièces esthétiques ;
- tout dommage causé par une installation et/ou une utilisation incorrecte du poêle et/ou des négligences de la part du consommateur.

L'utilisation de granulés de mauvaise qualité ou de tout autre combustible non autorisé risque d'endommager des composants du produit en entraînant la cessation de la garantie sur ceux-ci et la responsabilité annexée du Fabricant.

Il est donc conseillé d'utiliser du granulés de bonne qualité conforme aux exigences énumérées dans le chapitre dédié.

Tous les dommages dus au transport ne sont pas reconnus ; il est donc conseillé de vérifier soigneusement la marchandise à la réception et de prévenir immédiatement le Revendeur de tout dommage.

Enregistrement de la garantie



Pour activer la garantie, il est nécessaire d'enregistrer le produit sur le portail de garantie sur le site www.ravelligroup.it, en saisissant vos données et le preuve d'achat.

Informations et problèmes

Les Revendeurs agréés Ravelli bénéficient d'un réseau de Centres d'Assistance Technique formés afin de satisfaire les besoins de leurs Clients. Pour toute information ou demande d'assistance, le Client doit contacter son propre Revendeur ou un Centre d'Assistance Technique.

INFORMATIONS GÉNÉRALES

Fourniture et conservation

Le manuel est fourni au format papier.

Conserver ce manuel fourni avec l'appareil de manière à ce que l'utilisateur puisse facilement le consulter.

Le manuel est une partie intégrante à des fins de sécurité, ainsi :

- **il doit être conservé intact** (dans toutes ses parties). En cas de perte ou d'endommagement, il faut immédiatement en demander un autre exemplaire.
- **il doit accompagner l'appareil jusqu'à sa démolition** (même en cas de déplacements, de vente, de location, de bail, etc.).

Le Fabricant décline toute responsabilité en cas d'usage impropre du appareil et/ou de dommages causés suite à des opérations qui ne sont pas visées dans la documentation technique.



Langue

Le manuel original a été rédigé en italien.

Toute traduction dans des langues supplémentaires doit être effectuée à partir des instructions originales.


Le Fabricant est responsable des informations contenues dans les instructions originales ; les traductions dans d'autres langues ne pouvant pas être complètement vérifiées, en cas d'incohérence il faut respecter le texte rédigé dans la langue originale ou contacter notre Service documentation technique.


Symbologie utilisée dans le manuel


symbole	définition
	Symbole utilisé pour identifier des informations particulièrement importantes dans le manuel. Les informations concernent aussi la sécurité des utilisateurs concernés par l'utilisation du appareil.
	Symbole utilisé pour identifier des mises en garde importantes pour la sécurité de l'utilisateur et/ou du appareil.

SÉCURITÉS

Mises en garde générales de sécurité

 Lire attentivement ce manuel d'instructions avant d'installer et d'utiliser l'appareil. Le non-respect des prescriptions de ce manuel peut entraîner la déchéance de la garantie et/ou entraîner des dommages matériels et/ou personnels.

 L'installation, l'inspection de l'installation, la vérification du fonctionnement et l'étalonnage initial du appareil ne doivent être effectuées que par un personnel qualifié et autorisé.

 L'appareil doit être raccordé à une sortie de toit individuelle qui puisse garantir le tirage déclaré par le Fabricant et respecter les normes d'installation prévues dans le lieu d'installation.

 Le local où l'appareil est installé doit être doté d'une prise d'air.

 Ne pas utiliser l'appareil comme si c'était un incinérateur ou d'une manière autre que celle pour laquelle il a été conçu.

 Ne pas utiliser de combustible autre que de granulés du bois. Il est strictement interdit d'utiliser des combustibles liquides.

 Il est interdit de faire fonctionner l'appareil si la porte ou le tiroir à cendre est ouvert ou si la vitre est cassée.

! Ne pas toucher les surfaces chaudes du appareil sans porter les moyens de protection adéquats, de manière à éviter les brûlures. Quand il est en marche, les surfaces extérieures atteignent des températures élevées au toucher.

! Il est interdit d'apporter des modifications non autorisées au appareil.

! Avant d'utiliser l'appareil, il faut connaître l'emplacement et la fonction des commandes.

! En cas d'incendie de la sortie de toit, appeler les Sapeurs Pompiers.

! N'utiliser que des pièces de rechange originales. Toute altération frauduleuse et/ou toute substitution non autorisée par Ravelli peut entraîner des dangers pour l'intégrité corporelle de l'utilisateur.

! Dans le cas de conditions météorologiques particulièrement négatif, des systèmes de sécurité pourraient porter à l'arrêt de l'appareil. Dans tous les cas, ne pas désactiver les systèmes de sécurité.


! Pour le raccordement direct au réseau, un dispositif doit être prévu pour assurer la déconnexion du réseau, avec une distance d'ouverture des contacts permettant une déconnexion complète en cas de surtension de catégorie III, conformément aux règles d'installation.

Risques résiduels

La conception du appareil a été effectué de manière à garantir les exigences essentielles de sécurité pour l'opérateur.

La sécurité, autant que possible, a été intégrée dans la conception et la construction du appareil.

Le manuel fournit une description du risque et de la zone ou de la partie soumise au risque résiduel (à moins qu'il ne s'agisse d'un risque qui concerne l'ensemble du appareil). Il fournit aussi des informations procédurales concernant la façon d'éviter le risque et l'usage correct des équipements de protection individuelle prévus et prescrits par le Fabricant.

Risque résiduel	Description et informations procédurales
Risque de brûlure 	Lorsque l'appareil est en marche, il peut atteindre des températures élevées au toucher, surtout sur les surfaces extérieures. Prêter attention pour éviter toute brûlure et utiliser éventuellement les outils spécifiques. Porter le gant fourni pour ouvrir couvercle des granulés afin d'effectuer le rechargement du appareil.

DESCRIPTION DU APPAREIL

Usage prévu

L'appareil en question est prévu pour:

Opération	Combustible admissible	Combustible interdit	Environnement
Chauffage domestique par combustion de:	Granulés de bois	Tout autre combustible autre que celui admissible.	Domestique ou commercial

L'appareil est conçu et construit pour travailler en toute sécurité si:

- il est installé en respectant les normes spécifiques par un personnel qualifié;
- il est employé dans les limites déclarées sur le contrat et sur ce manuel;
- les procédures du mode d'emploi sont respectées;
- l'entretien ordinaire est effectué dans les délais et selon les procédures indiqués;
- l'entretien extraordinaire est réalisé au bon moment, en cas de besoin;
- les dispositifs de sécurité ne sont pas ôtés et/ou contournés



Ce appareil doit être destiné à l'usage pour lequel il a été expressément réalisé.

Usage incorrect raisonnablement prévisible

L'usage incorrect raisonnablement prévisible est énuméré ci-après:

- l'utilisation du appareil comme si c'était un incinérateur;
- l'utilisation du appareil avec un combustible autre que du bois à brûler;
- l'utilisation du appareil avec des combustibles liquides;
- l'utilisation du appareil avec la porte ouverte ou sans le tiroir à cendre.

Tout autre usage de l'appareil par rapport à ce qui prévu doit être préalablement autorisé par écrit par le Fabricant. En l'absence de cette autorisation écrite, l'usage doit être considéré comme un « usage impropre ». Le Fabricant décline toute responsabilité contractuelle et extra-contractuelle en cas de dommages corporels ou matériels découlant d'erreurs d'installation, de réglage, d'entretien et d'usages impropres.

Obligations et interdictions

Obligations

L'utilisateur doit:

- lire ce manuel d'instructions avant d'accomplir toute opération sur l'appareil;
- Les enfants ne doivent pas jouer avec l'appareil. Le nettoyage et l'entretien devant être effectués par l'utilisateur ne doivent pas être effectués par des enfants non surveillés;
- ne pas utiliser l'appareil de manière impropre, c'est-à-dire pour des usages autres que ceux indiqués au paragraphe « USAGE PRÉVU »;
- il est strictement interdit d'utiliser des combustibles liquides inflammables pour l'allumage;
- laisser les objets qui ne résistent pas à la chaleur et/ou inflammables à une distance de sécurité opportune;
- n'alimenter l'appareil qu'avec du granulés ayant les caractéristiques décrites dans ce manuel;
- raccorder l'appareil à une sortie de toit conforme aux normes;
- raccorder l'appareil à l'aspiration à l'aide d'un tuyau ou d'une prise d'air de l'extérieur;
- il faut toujours effectuer les interventions d'entretien lorsque l'appareil est éteint et froid;
- effectuer les opérations de nettoyage en suivant la fréquence indiquée dans ce manuel;
- utiliser les pièces de rechange originales conseillées par le Fabricant.

Interdictions

L'utilisateur ne doit:

- ôter ou modifier les dispositifs de sécurité sans autorisation;
 - accomplir de sa propre initiative des opérations ou des manœuvres qui ne relèvent pas de ses compétences ou susceptibles de compromettre sa sécurité ou celle d'autrui;
 - utiliser des combustibles autres que du granulés à brûler et que ceux indiqués pour l'allumage;
 - utiliser l'appareil comme si c'était un incinérateur;
 - utiliser des substances inflammables ou explosives à proximité
-
-

- du appareil, pendant qu'il fonctionne;
- utiliser l'appareil avec la porte ouverte et/ou la vitre endommagée ou cassée;
 - fermer en aucun cas les ouvertures d'entrée de l'air comburant et de sortie des fumées;
 - utiliser l'appareil pour faire sécher du linge;
 - remplacer ou modifier certains composants du appareil.

Caractéristiques du combustible

Les granulés de bois sont un combustible qui se compose de sciure de bois pressée, souvent obtenue à partir des restes de la menuiserie. Le matériau utilisé ne doit contenir aucune substance étrangère comme de la colle, de la peinture ou des substances synthétiques par exemple.

La sciure de bois, après avoir été séchée et nettoyée des impuretés, est pressée à travers une matrice à trous : en raison de la haute pression, la sciure de bois chauffe en activant les liants naturels du bois ; les granulés conservent ainsi sa forme même sans ajout de substances artificielles. La densité des granulés de bois varie selon le type de bois et peut dépasser de 1,5 à 2 fois celle du bois naturel. Les granulés ont un diamètre de 6 mm et une longueur qui varie entre 10 et 40 mm.

Leur densité est environ 650 kg/m³. En raison de leur faible teneur en eau (< 10 %), ils ont un contenu énergétique élevé.

La norme UNI EN ISO 17225-2:2014 (qui remplace la norme EN PLUS) définit la qualité des granulés en différenciant trois classes : A1, A2 et B.

Ravelli recommande l'utilisation des granulés de bois certifiés classe A1 et A2 conformément à la norme EN ISO 17225-2:2014, ou certifiés DIN PLUS (classe plus restrictive que la classe A1) ou ONORM M 7135.

Les granulés, qui peuvent être de couleur claire ou foncée, sont normalement conditionnés dans des sacs qui reportent le nom du producteur, les principales caractéristiques et la classification selon les normes.



Les granulés doivent être transportés et stockés dans un endroit sec. Vu qu'ils gonflent au contact de l'humidité en devenant inutilisables, il est nécessaire de les protéger de l'humidité aussi bien pendant le transport que pendant le stockage.



Garder les combustibles et toute autre matière inflammable à une distance adéquate.

Combustibles interdits

Il est conseillé de ne pas utiliser les matériaux suivants :

- du bois
- du bois traité (bois peint, laqué, collé, etc.)
- de la sciure et des copeaux de bois
- des combustibles liquides
- du charbon ou d'autres combustibles fossiles
- du plastique et produits dérivés
- du papier et du carton traités
- des déchets
- des combustibles pouvant dégager des substances toxiques ou polluantes.

L'utilisation de ces combustibles est non seulement interdite parce qu'elle entraîne l'émission de substances nocives et polluantes, mais elle cause aussi une détérioration plus rapide du appareil et une accumulation de saleté dans l'appareil et dans le système d'évacuation des fumées, ce qui entraîne une baisse des performances et de la sécurité de l'appareil.



Les gaz produits par ces combustibles sont dangereux pour l'environnement et pour votre santé !



L'utilisation de combustible non conforme aux indications susmentionnées fait déchoir la garantie.

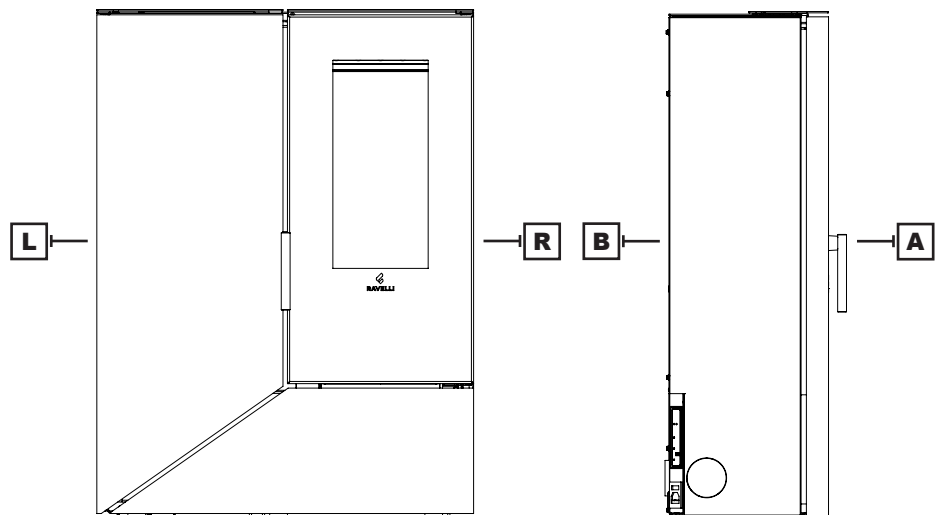
CARACTÉRISTIQUES TECHNIQUES

	U	Stilo Steel CX - Stilo Stone CX
Classe d'Efficacité Énergétique	- -	A++
Puissance thermique d'entrée	kW	4,7 - 11,6
Puissance thermique	kW	4,4 - 10,7
Rendement - réd. / nom.	%	93,2 - 91,8
Consommation horaire réd. / nom.	kg/h	0,96 - 2,43
Autonomia min. - max.	h	32 - 13
Volume de chauffage *	m ³	190 - 305
CO à 13% di O ₂	%	0,023 - 0,003
	mg/m ³	282 - 32
OGC à 13% d'O ₂	mg/m ³	3 - 2
NO _x à 13% d'O ₂	mg/m ³	122 - 122
PM à 13% d'O ₂	mg/m ³	12 - 14,9
Température des fumées	°C	99 - 159
Débit des fumées	g/s	4 - 6,5
Tirage minimum	Pa - mbar	10 - 0,1
Alimentation	Hz - V	50 - 230
Consommation électrique max.	W	320
L'énergie électrique dans l'opération réd. / nom.	W	35 - 105
Consommation électrique stand-by	W	1,7
Ø Tuyau d'admission d'air combustion	mm	50
Ø Tuyau d'évacuation des fumées	mm	80
Capacité du réservoir	kg	31
Efficacité énergétique saisonnière	%	88,6
Type de contrôle de la puissance thermique/de la température de la pièce	Contrôle électronique de la température de la pièce et programmateur hebdomadaire	
Autres options de contrôle	Contrôle à distance	

Les données ci-dessus sont indicatives et non contraignantes et peuvent varier selon le type et la qualité du granulés de bois utilisé. Ravelli se réserve le droit d'apporter toute modification visant à améliorer les performances des produits.

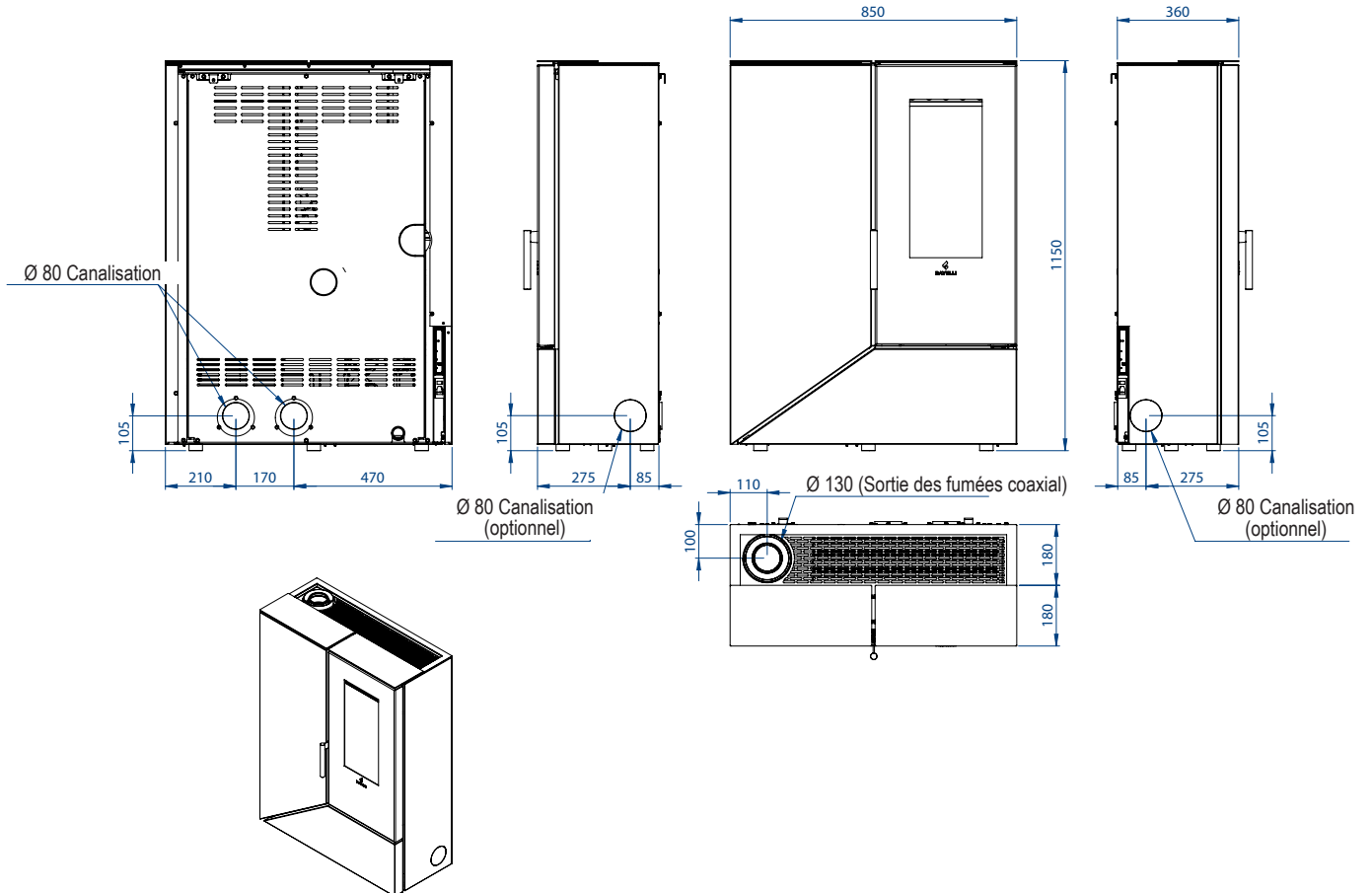
* Volume chauffable en fonction de la puissance nécessaire égal à 35 W/m³ et 55 W/m³

Distance minimale des matériaux inflammables	
	Stilo Steel CX - Stilo Stone CX
R côté droit	250 mm
L côté gauche	0 mm
B arrière	50 mm
A avant	1000 mm



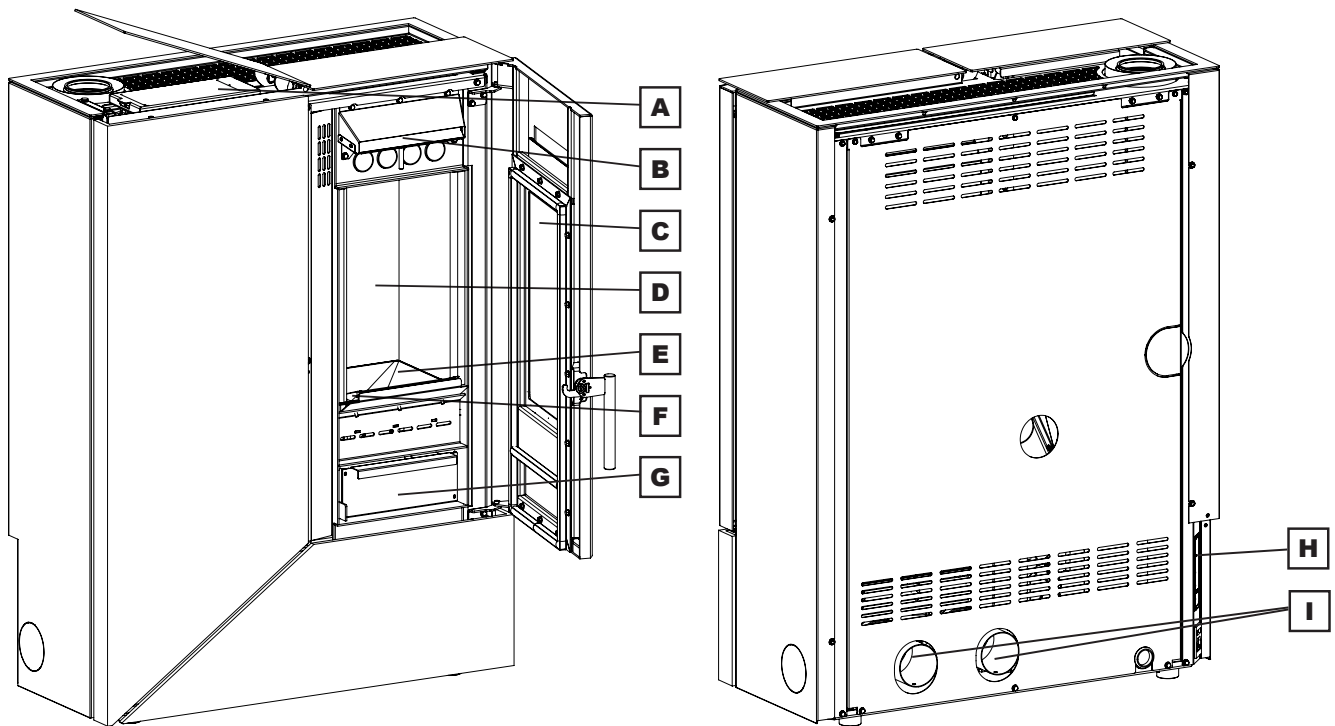
Dimensions

	Unité de mesure	Stilo Steel CX - Stilo Stone CX
Hauteur	mm	1150
Largeur	mm	850
Profondeur	mm	360
Poids à vide	kg	180

Schéma technique Stilo Steel CX - Stilo Stone CX

Composants principaux

	élément		élément
A	Couvercle de réservoir à pellets	F	Brasier
B	Espace de passage d'air	G	Tiroir à cendres
C	Porte	H	Panneau de contrôle
D	Chambre de combustion	I	Canalisation
E	Cendrier		



Description de l'action

Les poêles à pellets Ravelli Stilo CX sont des appareils de chauffage domestique alimentés par des pellets de bois à chargement automatique. Ils peuvent être utilisés comme système de chauffage secondaire ou comme support du système de chauffage principal. La chaleur produite par la combustion des granulés est diffusée dans la pièce d'installation grâce à la ventilation ainsi que par irradiation et par convection naturelle. Autres pièces peuvent être chauffées dans les versions gainées.

Le poêle est commandé par une unité de contrôle électronique qui gère les phases de démarrage, de fonctionnement et d'arrêt et comprend également de nombreuses autres fonctions de contrôle, de programmation et de sécurité.

L'utilisateur peut choisir la puissance de fonctionnement parmi 5 niveaux, ou régler la température à maintenir dans la pièce. Dans ce cas, le poêle gère la puissance pour assurer un confort maximal. Parmi les fonctions de l'unité de contrôle électronique, il y a aussi celle de pouvoir programmer le démarrage et l'arrêt du poêle, en réglant le chrono thermostat hebdomadaire.

Tout cela peut être fait confortablement depuis le canapé à l'aide de la télécommande.

Le système de nettoyage breveté de Ravelli minimise l'entretien par l'utilisateur. Il n'est plus nécessaire de nettoyer le brasero avant chaque éclairage et toutes les opérations de nettoyage sont réduites au minimum.

Ce poêle a été conçu pour des installations hermétiques, il peut donc être installé de manière traditionnelle, ou en prenant l'air directement de l'extérieur.

FONCTIONS	DESCRIPTION	FONCTIONS	DESCRIPTION
Hermétique	50 Pa Acc. EN613	Chrono thermostat	Hebdomadaire - 4 programmes
Ventilation	Réglable de 1 à 5 Automatique	Système RDS	Pas présent
Canalisation	Double canalisation Manuel ou automatique (RFS)	Thermique à rearmement	Automatique
Brasier	Avec nettoyage automatique	Poignée amovible	Présente

Système de nettoyage automatique

Le poêle est équipé d'un système de nettoyage automatique du brasero. Cela signifie qu'il n'est pas nécessaire de procéder à un nettoyage manuel quotidien du brasero ou à chaque fois que le poêle est allumé. Le système de nettoyage automatique est activé à chaque fois que le poêle est allumé et après 6 heures de fonctionnement continu. Le cycle de nettoyage, qui comprend l'arrêt, le nettoyage automatique et le redémarrage du poêle, dure environ 10 minutes. Pendant cette période, le chauffage est garanti par la chaleur accumulée par l'appareil lui-même.

Note : les temps indiqués sont ceux fixés par défaut par le fabricant.

Remplir le combustible



Utilisez uniquement des granulés de bois, les caractéristiques indiquées dans ce manuel. Le chargement des granulés doit avoir lieu lorsque le poêle est éteint. Si le poêle est allumé, l'opération doit être terminée dans un délai d'une minute, sinon le poêle s'éteindra.



Pendant la phase de chargement, empêchez le sac de granulés de toucher les surfaces chaudes.



Il est conseillé de vider le sac directement dans la trémie, afin d'éviter tout dépôt de sciure de bois au fond de cette dernière.

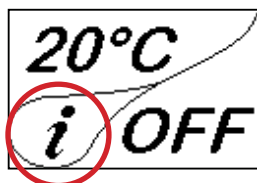
Pour charger les pellets dans la trémie, procédez comme décrit ci-dessous:

	action
1	Soulever le panneau et ouvrir la trémie à granulés
2	Versez les pellets dans la trémie
3	Refermer le couvercle

Ouverture des portes

La porte de la chambre de combustion, le couvercle de réservoir à pellets et le tiroir à cendres ne peuvent être ouverts que lorsque le poêle est en OFF.

En cas d'absence de fermeture de l'un d'eux, l'alimentation en pellets est interrompue, l'unité de commande émet un signal sonore d'avertissement, tandis que le symbole s'affiche à l'écran:



Dans cette condition, en appuyant sur la touche CONFIRMER, il est possible de lire le détail de l'avertissement : « portes et tiroir à cendres ouverts ». Si la porte de la chambre de combustion, le couvercle de réservoir à pellets et/ou le tiroir à cendres ne sont pas fermés dans la minute qui suit, le poêle s'éteint en signalant l'ALARME 07.

L'ouverture des portes interrompt également la phase de nettoyage automatique du brasier. En cas d'interruption prolongée de la phase de nettoyage, l'ALARME 19 peut s'afficher.

Il est rappelé qu'en présence d'une alarme, le poêle doit être redémarré manuellement.

Formation des utilisateurs

Une fois l'installation terminée, l'utilisateur final doit toujours être parfaitement formé quant aux fonctions et caractéristiques du poêle, par le technicien agréé par Ravelli, pour garantir son utilisation optimale et sûre.

La formation doit concerner les sujets suivants:

- Description du poêle, de son fonctionnement et des configurations de base
- Comment allumer et éteindre le poêle en toute sécurité
- Stockage et rechargement du combustible
- Que faire en cas d'alarme, en particulier celle de défaut d'allumage
- Comment nettoyer correctement le poêle et l'importance de le faire régulièrement
- Il est conseillé de programmer le premier entretien annuel

Dispositifs de sécurité

Le poêle a été conçu et équipé de systèmes de sécurité pour minimiser les risques pour l'utilisateur.

Il est équipé des dispositifs de sécurité énumérés dans le tableau suivant, qui interviennent également en cas de panne de la carte électronique.

Élément	Description
Thermostat du réservoir des pellets	Si la température dépasse la valeur de sécurité configurée, le moteur de chargement des pellets s'arrête immédiatement et le poêle s'éteint automatiquement ; pour le redémarrer, il faut attendre qu'il soit refroidi.
Pressostat	Si la pression dans le conduit de sortie des fumées est trop élevée (signe que le système d'évacuation des fumées est obstrué), le moteur de chargement des pellets s'arrête immédiatement et le poêle s'éteint automatiquement.
Pressostat de fermeture de la porte de la chambre de combustion, du tiroir à cendres et couvercle de réservoir à pellets	Si la porte de la chambre de combustion et le tiroir à cendres ou le couvercle de réservoir à pellets ne sont pas fermés correctement, le moteur de chargement des pellets s'arrête immédiatement et s'ils ne sont pas fermés dans les 60", le poêle s'éteint automatiquement.
Sécurité électrique	En cas de panne des composants électriques ou du câblage, le fusible et la mise à la terre protègent l'appareil d'un point de vue électrique. Il est nécessaire que le système électrique de l'habitation soit aux normes, équipé d'un circuit de mise à la terre et de tous les systèmes de sécurité requis par les normes.

Il est à noter que le programme de fonctionnement du poêle a été conçu pour arrêter le fonctionnement de celui-ci en cas de dysfonctionnements:

Anomalies	Description
Température dans la chambre de combustion	Si la sonde de température dans la chambre de combustion détecte des températures trop élevées ou trop basses, le poêle s'éteint et l'alarme relative s'affiche.
Température des fumées	Si la sonde de température, à la sortie des fumées, détecte des températures trop élevées, le poêle s'éteint et l'alarme relative s'affiche.
Rupture du ventilateur des fumées	Si le ventilateur s'arrête, la carte électronique bloque l'alimentation en pellets et l'alarme s'affiche.
Rupture du motoréducteur	Si le motoréducteur s'arrête, le produit s'éteint en toute sécurité.
Panne de courant temporaire	En cas de coupure de courant pendant le fonctionnement, au retour du courant, la température est vérifiée dans la chambre de combustion et, le cas échéant, le poêle passe en mode refroidissement.
Défaut d'allumage	Si aucune flamme ne se développe lors de la mise en marche, le poêle se met en alarme.



Il est interdit de modifier les dispositifs de sécurité. La remise en marche du produit n'est possible qu'après avoir éliminé la cause à l'origine de l'intervention du système de sécurité. Pour comprendre quelle anomalie s'est produite, il faut consulter ce manuel qui explique, en fonction du message d'alarme que l'appareil affiche, comment intervenir sur celle-ci.



Si le problème persiste, contactez votre Service Assistance

TRANSPORT ET INSTALLATION

Mises en garde de sécurité pour le transport et l'installation



L'installation du appareil doit être effectuée par un technicien qualifié, tenu de délivrer une déclaration de conformité de l'équipement à l'acheteur, en assumant l'entière responsabilité de l'installation finale et du fonctionnement correct du appareil.



Le lieu d'installation du appareil doit être choisi de manière à ce que la chaleur générée puisse se répandre uniformément dans les pièces que vous voulez chauffer.



Durant le transport et le stockage, éviter d'exposer l'appareil à la pluie ou à l'humidité persistante.



L'appareil doit être raccordé à une sortie de toit individuelle qui puisse garantir le tirage déclaré par le Fabricant et respecter les normes d'installation prévues dans le lieu d'installation.



Le local où l'appareil est installé doit être doté d'une prise d'air.



La prise d'air doit être installée de manière à ne pas pouvoir être bloquée.

Le Fabricant décline toute responsabilité en cas d'installation non conforme aux lois en vigueur, de renouvellement incorrect de l'air dans les locaux et d'usage impropre de l'appareil.

Il faut notamment que:

- l'appareil soit raccordé à un système d'évacuation des fumées opportunément dimensionné afin de garantir le tirage déclaré par le Fabricant, étanche et qui respecte les distances des matières inflammables;
- il y ait une prise d'air comburant conforme au type de produit installé;
- aucun appareil à combustion ou dispositif installé ne mette le local d'installation du appareil en dépression;
- les distances de sécurité des matériaux inflammables soient respectées.

La vérification de la compatibilité de l'installation doit précéder toute autre opération de montage ou de pose.



Il se peut que les règlements administratifs locaux, les prescriptions particulières des autorités qui concernent l'installation d'appareils à combustion, la prise d'air et le dispositif d'évacuation des fumées changent en fonction de la région ou du pays. Vérifier auprès des autorités locales s'il existe des prescriptions de loi plus strictes que les indications du manuel.

Emballage

Après avoir reçu l'appareil, contrôler qu'il

- corresponde au modèle acheté et;
- qu'il n'ait pas d'endommagements dus au transport.

Toute réclamation doit être communiquée au transporteur (même sur le document d'accompagnement) au moment de la réception.



Vérifier la capacité portante du plancher avant de manutentionner et de mettre l'appareil en place.

Pour la manutention du appareil emballé, suivre la procédure suivante:

- 1 Placer les fourches du transpalette dans les logements spécifiques sous la palette en bois.
- 2 Soulever lentement.
- 3 Amener l'appareil près de l'endroit préchoisi pour l'installation.



L'appareil doit toujours être manutentionné à la verticale. Il faut faire particulièrement attention afin que la porte et sa vitre soient protégées des collisions mécaniques qui compromettent leur intégrité.

Pour le déballage du appareil, suivre la procédure décrite ci-après:

- 1 Couper les bandes de cerclage métalliques et ôter le châssis de renfort en bois posé sur le carton.
- 2 Soulever lentement le carton.
- 3 Retirer tout emballage en film à bulles ou réalisé dans des matériaux similaires.
- 4 Ôter l'appareil de la palette et placer l'appareil à l'endroit préchoisi en veillant à ce qu'il soit conforme aux indications.

Si l'appareil est emballé dans une cage en bois, au lieu des étapes 1 et 2 du tableau précédent, effectuer les étapes décrites ci-dessous :

- 1 Enlever les bandes métalliques de cerclage en dévissant les vis de fixation.
- 2 Démonter la cage en bois sur le sommet et sur les côtés.



Enlever les planches ou autres pièces en bois faisant partie de l'emballage à l'aide de moyens appropriés.



C'est le client final qui est chargé de l'élimination de l'emballage, conformément aux lois en vigueur dans le pays d'installation.

Préparations pour le système d'évacuation des fumées



Prêter attention à la réalisation du système d'évacuation des fumées et respecter les normes en vigueur dans le pays d'installation du appareil.



Le Fabricant décline toutes les responsabilités si elles sont attribuables à un système d'évacuation des fumées mal dimensionné et qui n'est pas conforme aux normes.

Canal de fumée et raccords

Les « canaux de fumée » sont les tuyaux qui relient l'appareil à combustion à la sortie de toit.

Il faut appliquer les prescriptions suivantes:

- respecter la norme du produit EN 1856-2;
- les sections horizontales doivent avoir une pente minimum de 3 % vers le haut;
- la longueur de la section horizontale doit être minimale et sa projection dans le plan ne pas dépasser 2 mètres;
- les changements de direction ne doivent pas avoir d'angle supérieur à 90° (courbes recommandées de 45°);
- le nombre de changements de direction dont celui pour l'introduction dans la sortie de toit ne doit pas être supérieur à 3;
- la section doit avoir un diamètre constant et identique de la sortie du foyer jusqu'au raccord dans la sortie de toit;
- il est interdit d'utiliser des tuyaux métalliques flexibles et en fibrociment;
- les canaux de fumée ne doivent pas traverser de pièces où l'installation d'appareils à combustion est interdite.

Dans tous les cas, les canaux de fumée doivent être étanches aux produits de la combustion et des condensations, ainsi qu'isolés s'ils passent à l'extérieur de la pièce où ils sont installés.

Le montage de dispositifs de réglage manuel du tirage est interdit.

Sortie de toit

La sortie de toit est un élément particulièrement important pour le fonctionnement correct du appareil.



La sortie de toit doit être dimensionnée de manière à assurer le tirage déclaré par le Fabricant.



Ne pas raccorder l'appareil à une sortie de toit collective.

Pendant la réalisation de la sortie de toit, il faut appliquer les prescriptions suivantes:

- respecter la norme du produit EN 1856-1;
- il doit être réalisé avec des matériaux appropriés pour garantir la résistance aux contraintes mécaniques, chimiques et thermiques ordinaires et il doit être bien isolé afin de limiter la formation de condensation;
- il doit avoir un développement principalement vertical et sans aucun étranglement sur toute sa longueur;
- il doit être correctement espacé à l'aide d'une gaine d'air et isolé des matériaux inflammables;
- les changements de direction doivent être au maximum 2 et leur angle ne doit pas dépasser 45°;
- la sortie de toit à l'intérieur de l'habitation doit, de manière générale, être isolée et elle peut être insérée dans une cour, à condition qu'elle respecte les normes relatives au tubage;
- le conduit de fumée doit être raccordé à la sortie de toit à l'aide d'un raccord en « T » ayant une chambre de récupération qu'il est possible d'inspecter pour les résidus de la combustion et surtout pour la récupération de la condensation.



Il est conseillé de vérifier, sur les données nominales de la sortie de toit, les distances de sécurité qu'il faut respecter en présence de matériaux combustibles et le type de matériau isolant à utiliser.



Utiliser des tuyaux étanches avec des joints étanches.




Il est interdit d'utiliser l'évacuation au mur ou vers des espaces fermés et toute autre forme d'évacuation non prévue par les normes en vigueur dans le pays d'installation (N.B : en Italie, seule l'évacuation par le toit est autorisée).


Terminal de cheminée


Le terminal de cheminée, c'est-à-dire la partie finale de la sortie de toit, doit satisfaire aux caractéristiques suivantes:

- la section de sortie des fumées doit être au moins le double de la section intérieure de la cheminée;
- éviter la pénétration de l'eau ou de la neige;
- fixer la sortie des fumées même en cas de vent (terminal de cheminée anti-vent);
- la hauteur de sortie doit se trouver en dehors de la zone de reflux (consulter les normes nationales et locales pour identifier la zone de reflux);
- être toujours construit loin des antennes ou des paraboles, il ne doit jamais être utilisé comme support.

Installation

 Pour installer et utiliser l'appareil, il faut respecter toutes les lois et les règlements locaux, nationaux et européens.


 L'installation du appareil et la préparation des travaux de maçonnerie doivent respecter les normes en vigueur dans le pays d'installation (ITALIE = UNI 10683).


 Les opérations d'installation doivent être effectuées par un technicien qualifié et/ou autorisé par le Fabricant. Le personnel chargé de l'installation est tenu de délivrer une déclaration de conformité de l'équipement à l'acheteur, en assumant l'entière responsabilité de l'installation définitive et du bon fonctionnement qui s'ensuit du produit installé.

 Ravelli n'assume aucune responsabilité en cas de non-respects de ces précautions.


Pré-requis du local prévu pour l'installation


Le local d'installation du appareil doit être suffisamment ventilé. Pour satisfaire à ce pré-requis, il faut équiper le local d'une prise d'air qui communique avec l'extérieur.


 Le local d'installation doit être muni d'une prise d'air ayant une section libre d'au moins 80 cm² ou 100 cm² dans le cas d'une chaudière.

 En cas d'installation en présence d'autres appareils de combustion ou d'un appareil de VMC, il faut vérifier le fonctionnement correct de l'appareil.

L'appareil doit être placé à l'intérieur de pièces habitatives. Il ne doit jamais être installé à l'extérieur. Le volume du local d'installation doit être adapté à la puissance de l'appareil et en règle générale, il doit être supérieur à 15 m³.

 Lorsqu'ils sont utilisés dans la même pièce ou le même espace que l'appareil, les ventilateurs d'extraction comme les hottes d'aspiration peuvent causer des problèmes de fonctionnement du appareil.

 L'appareil doit être installé sur un plancher ayant une capacité portante adéquate. Si la position actuelle n'est pas conforme à ce pré-requis, il faut prendre des mesures appropriées en utilisant, par exemple, une plaque de répartition de la charge).

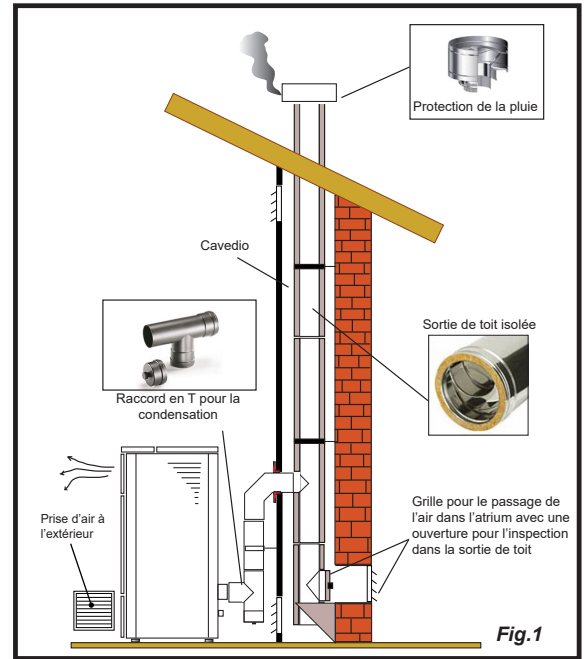
 Il faut prévoir une isolation adéquate si la surface est constituée d'un matériau inflammable.

Si le plancher sur lequel l'appareil est en appui est réalisé dans un matériau inflammable, il est conseillé de prévoir une isolation adéquate. Il est impossible de stocker des objets et des pièces sensibles à la chaleur ou inflammables à proximité du appareil ; en règle générale, il faut laisser ces objets à 100 cm minimum du point d'encombrement le plus extérieur de l'appareil.

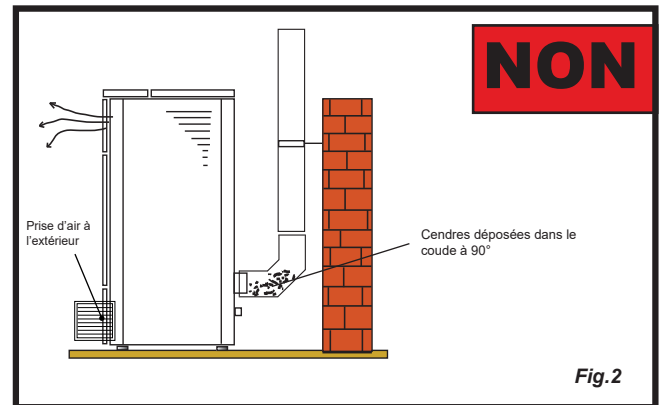
L'installation du appareil doit garantir un accès facile pour le nettoyage de l'appareil en question, des conduites des gaz d'échappement et de la sortie de toit.

Exemples d'installation

Ce type d'installation (voir la Fig. 1) exige une sortie de toit isolée bien que l'ensemble du conduit soit monté à l'intérieur de l'habitation. La structure doit en outre être insérée dans un atrium convenablement ventilé.

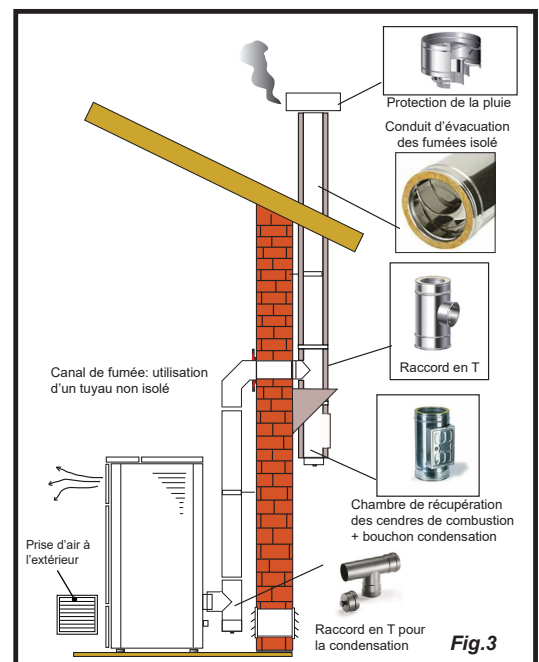


Comme premier tronçon initial, il est interdit d'installer un coude à 90°, car la cendre bloquerait le passage des fumées en peu de temps, en causant des problèmes de tirage du appareil. (Voir la Fig. 2)



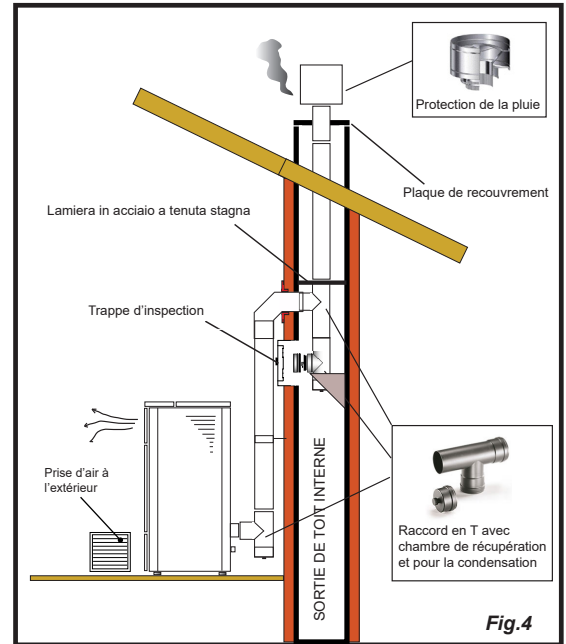
Il est possible d'utiliser un conduit d'évacuation des fumées existant ou une gaine technique au moyen d'une canalisation. Pour ce type d'installation, il faut respecter les normes concernant les systèmes d'évacuation des fumées canalisés. Un raccord de type en « T » a été monté dans la partie inférieure de la sortie de toit à l'intérieur de l'habitation ; un autre a été monté à l'extérieur de manière à ce que le tronçon à l'extérieur puisse être inspecté.

Il est interdit d'installer deux coudes à 90°, car la cendre bloquerait le passage des fumées en peu de temps, en causant des problèmes de tirage du appareil. (Voir la Fig. 2)



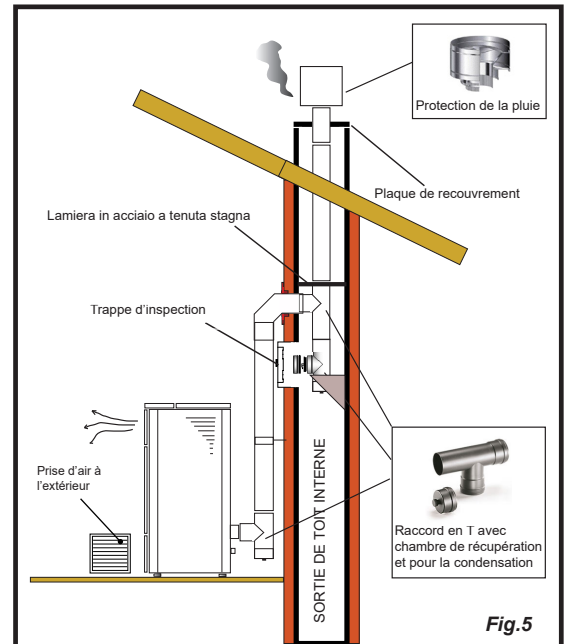
Ce type d'installation (voir la Fig. 4) exige une sortie de toit isolée car l'ensemble du conduit de fumée a été monté à l'extérieur de l'habitation.

Un raccord de type en « T » doté d'un bouchon d'inspection a été monté dans la partie inférieure de la sortie de toit.



Ce type d'installation (voir la Fig. 5) n'exige pas de sortie de toit isolée car une partie du conduit de fumée a été montée à l'intérieur de l'habitation et une partie se trouve à l'intérieur d'une sortie de toit déjà existante.

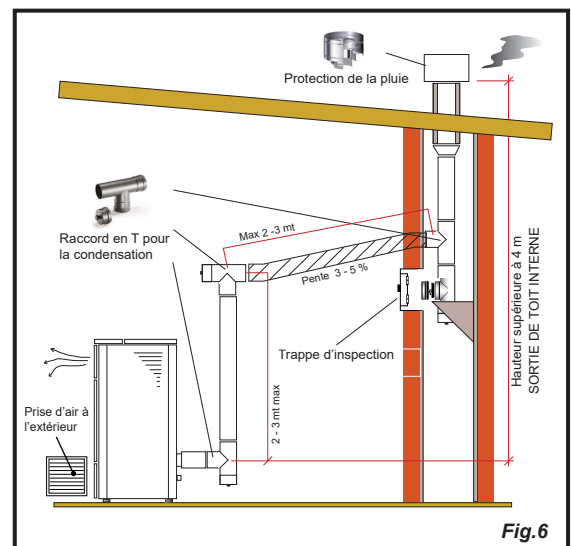
Un raccord de type en « T » doté d'un bouchon d'inspection a été monté dans la partie inférieure du chaudière ainsi qu'à l'intérieur de la sortie de toit.



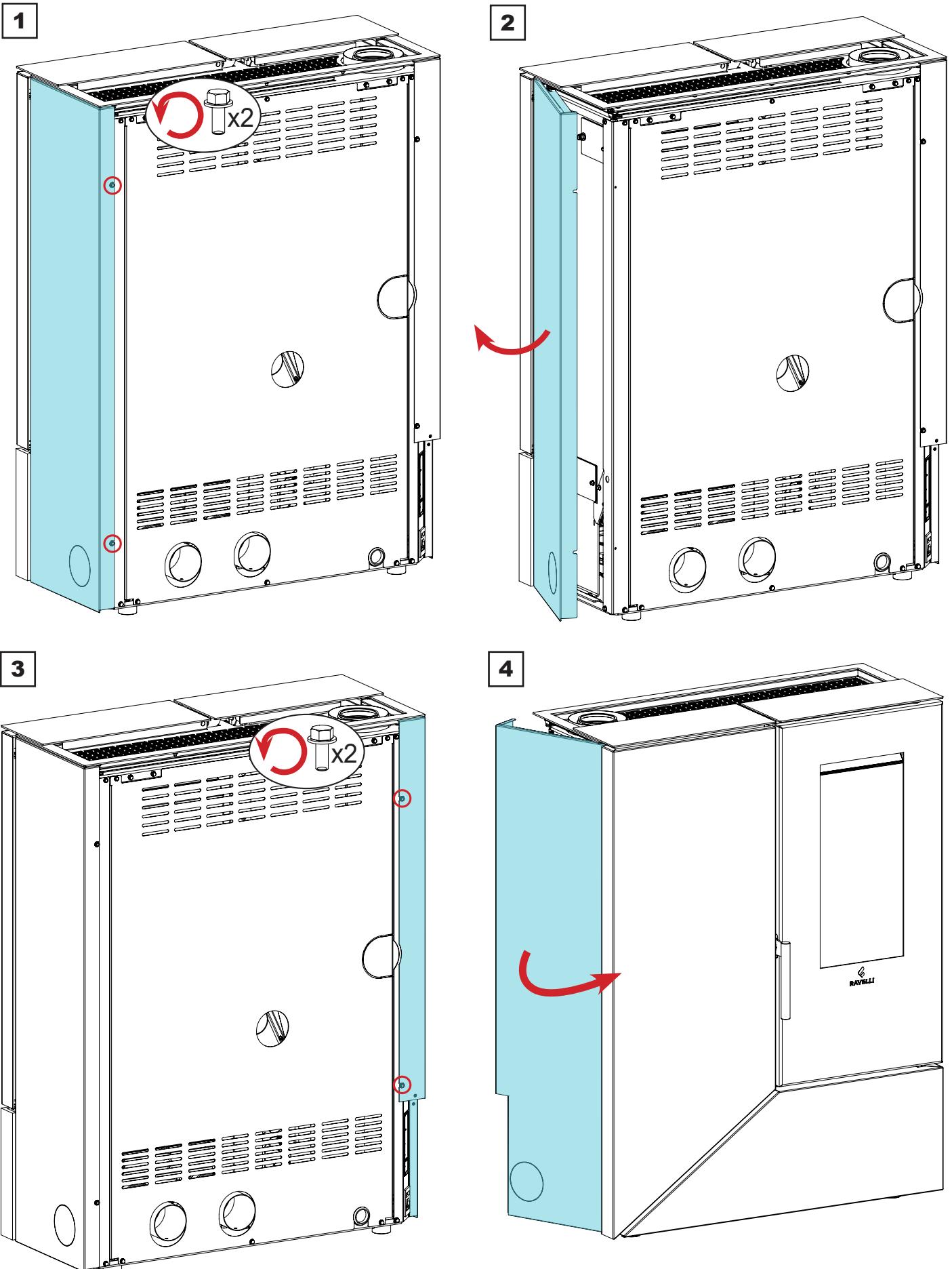
Ce type d'installation (voir la Fig.6) requiert un tronçon horizontal pour se raccorder à une sortie de toit déjà existante.

Respecter les pentes indiquées sur la figure de manière à réduire le dépôt des cendres dans le tronçon du tuyau horizontal. Un raccord de type en « T » doté d'un bouchon d'inspection a été monté dans la partie inférieure et à l'entrée de la sortie de toit.

Comme tronçon initial, il est interdit d'installer un coude à 90°, car la cendre bloquerait le passage des fumées en peu de temps, en causant des problèmes de tirage du appareil. (Voir la Fig. 2)



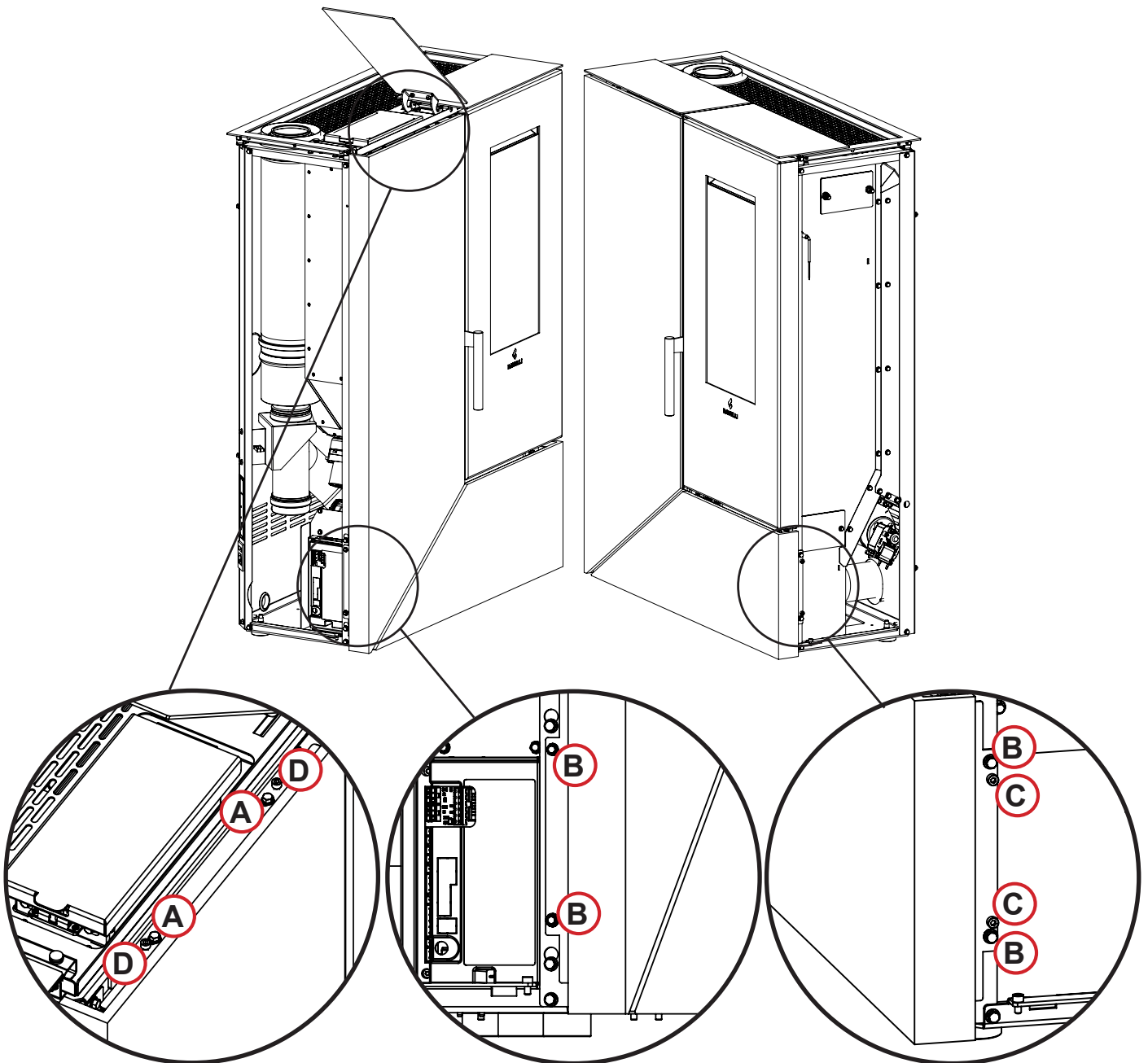
Retrait des panneaux latéraux



Réglage des pierres

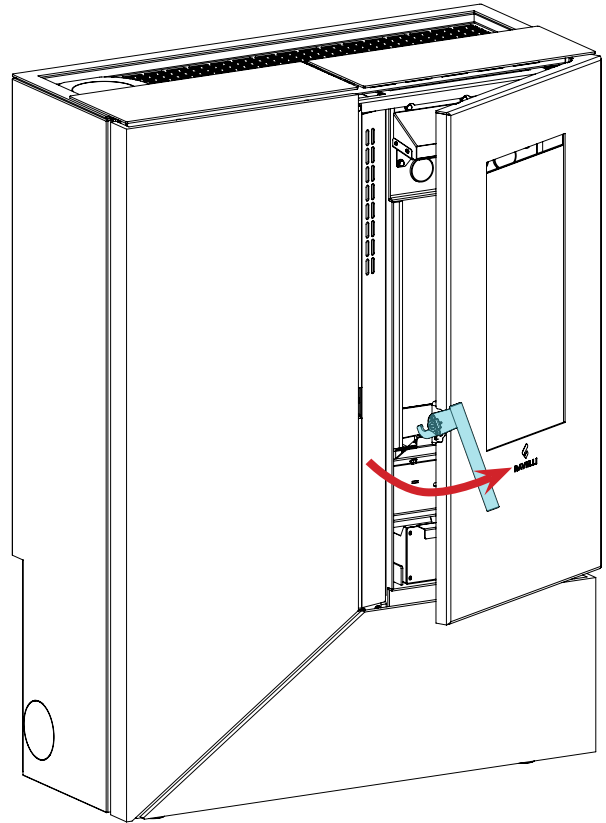
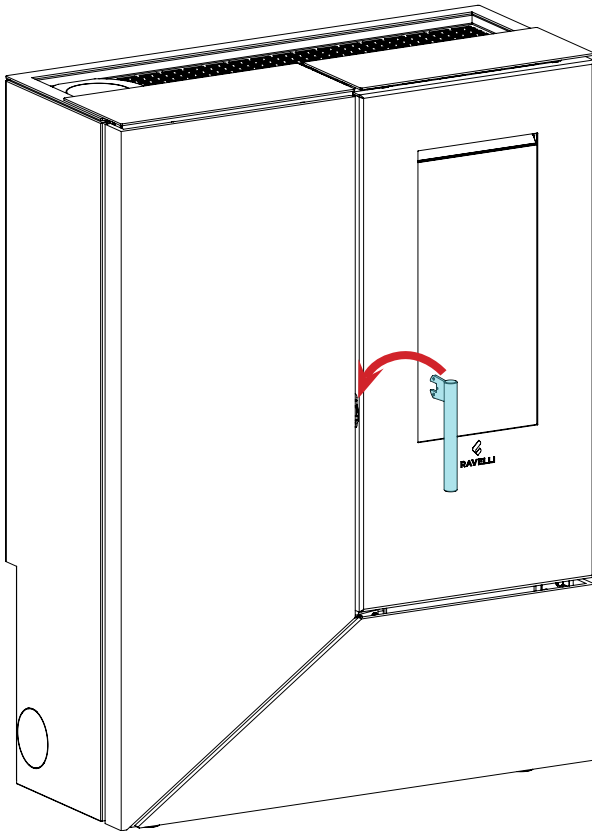
Pour améliorer l'alignement des pierres, il est possible de les régler en procédant comme décrit ci-après :

étape	action
1	Démonter les panneaux latéraux (voir paragraphe précédent)
2	Desserrer les deux vis de fixation A de la pierre supérieure
3	Desserrer les quatre vis de fixation B de la pierre inférieure
4	Régler la position horizontale de la pierre inférieure en agissant sur les vis de réglage C
5	Régler la position verticale de la pierre supérieure en agissant sur les vis de réglage D
6	Serrer les vis de fixation B de la pierre inférieure
7	Régler la position horizontale de la pierre supérieure
8	Serrer les vis de fixation A de la pierre supérieure
9	Remonter les panneaux latéraux



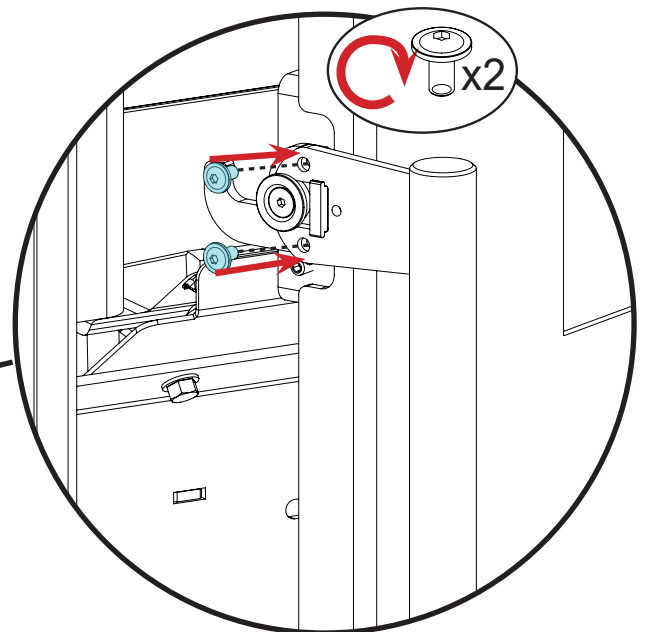
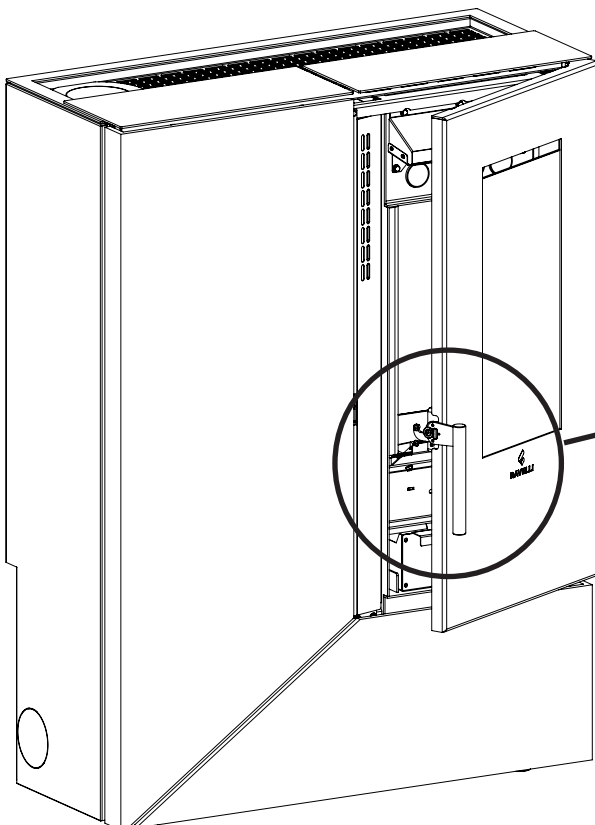
Poignée amovible

Pour ouvrir la porte, accrocher la poignée et la faire pivoter.



Vous pouvez décider, comme bon vous semble, de laisser la poignée fixée comme indiqué ou de vous en servir comme d'une main froide amovible.

Pour fixer la poignée à la porte, procéder comme illustré :



RACCORDEMENTS



Les raccordements doivent être effectués par un technicien qualifié et / ou autorisé par le Fabricant.



Par l'installateur, le type de câble, avec la section relative, à installer en cas de remplacement est : H05RR-F sez.3G0,75

Raccordement à la sortie de toit



La sortie de toit doit être dimensionnée de manière à assurer le tirage déclaré par le Fabricant.



Le poêle doit être raccordé à une seule cheminée. Il est interdit de raccorder le poêle à une cheminée commune avec d'autres appareils de combustion ou avec des drains de hotte.



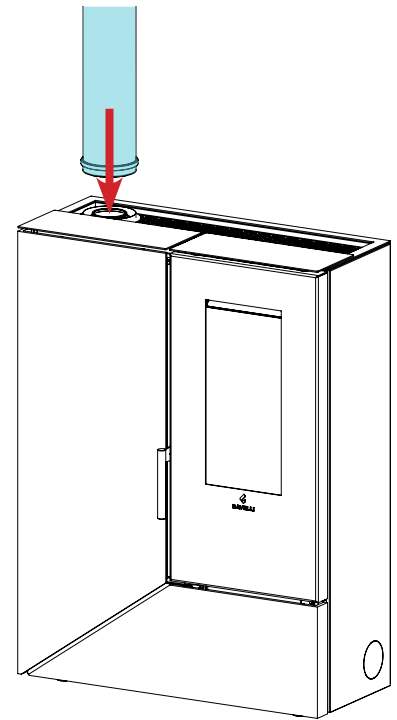
Le conduit d'évacuation des fumées doit être accessible pour le nettoyage.

Installation hermétique

Le poêle a été conçu pour des installations hermétiques.

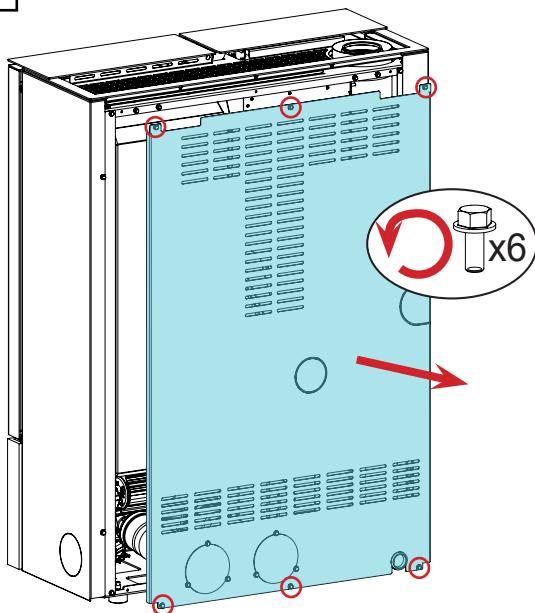
Suivez la réglementation en vigueur dans votre région pour l'installation.

Connectez le conduit concentrique 80/130 pour l'amenée d'air et l'évacuation de la fumé.

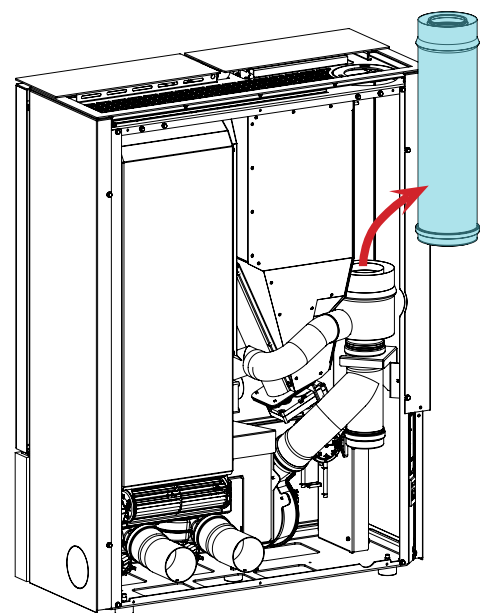


Évacuation supérieur des fumées

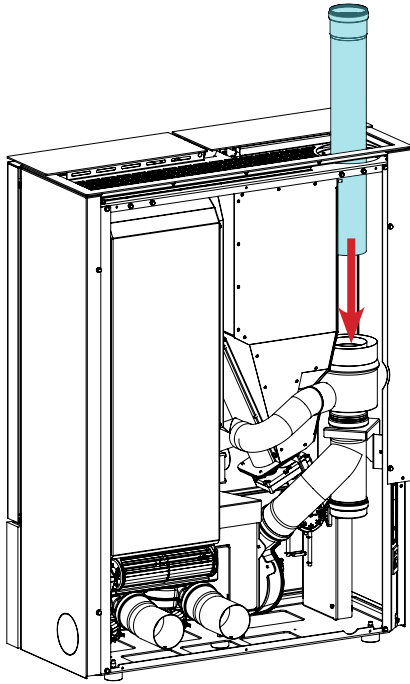
1



2

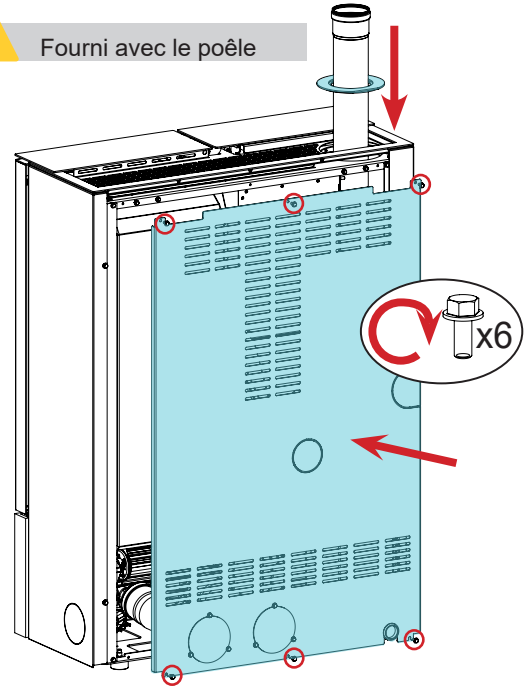


3



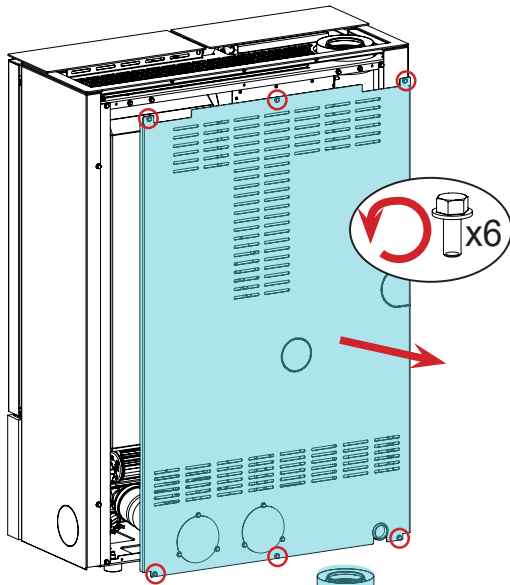
4

! Fourni avec le poêle

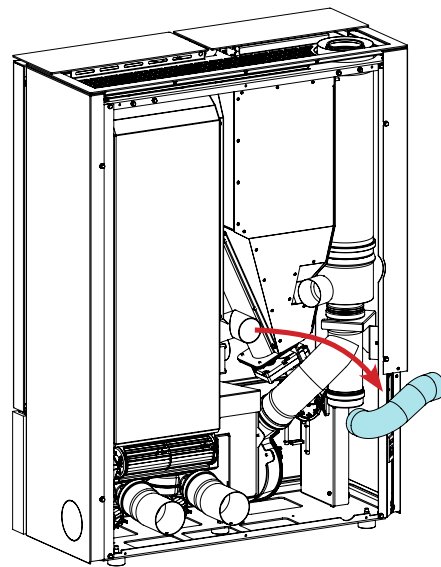


Évacuation arrière des fumées

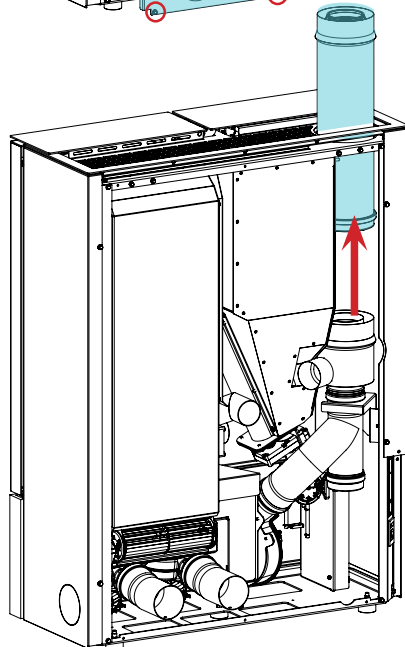
1



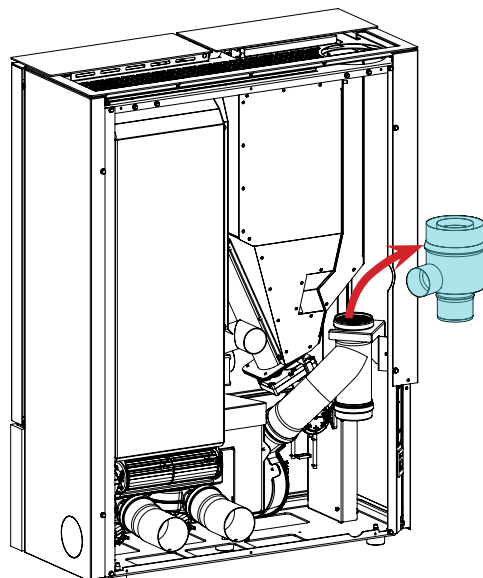
2

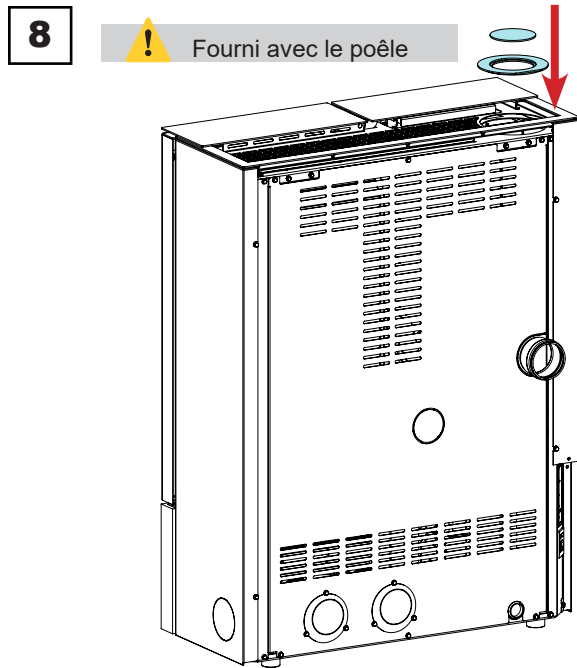
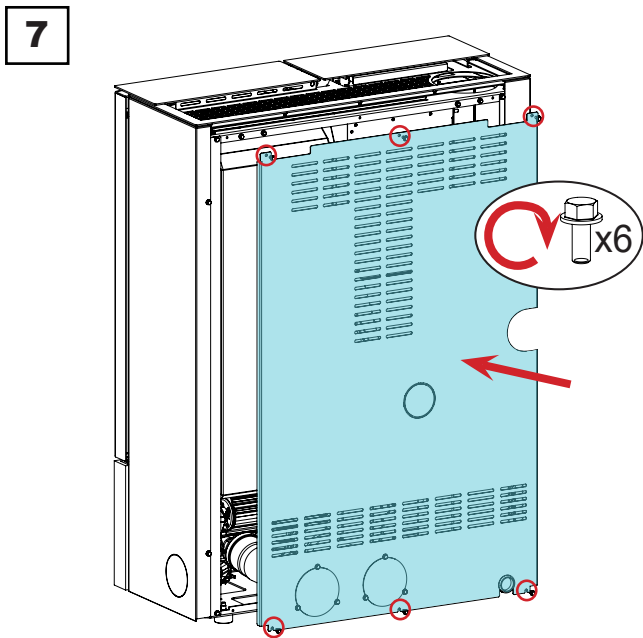
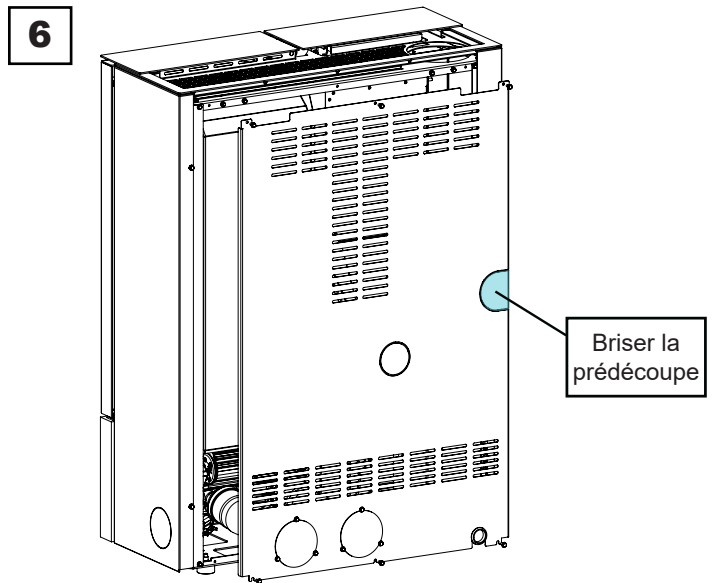
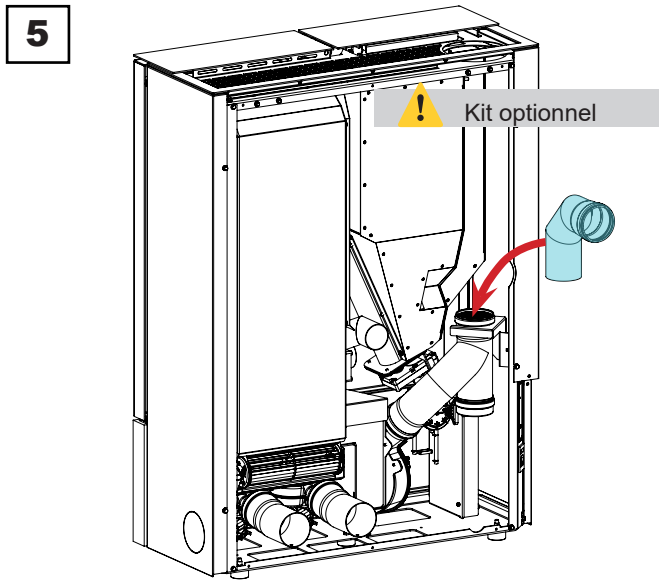


3



4





Connexion électrique

La fiche du câble d'alimentation du poêle ne doit être branchée qu'une fois l'installation et le montage terminés de l'appareil, et doit rester accessible après l'installation.

Pour effectuer le raccordement électrique, procédez comme indiqué ci-dessous :

Branchez d'abord le câble d'alimentation à la prise située à l'arrière du poêle, puis à une prise murale.

Alimentez le poêle en tournant l'interrupteur en position (I).



Lorsque le poêle n'est pas utilisé, il est conseillé de débrancher le câble d'alimentation.



Veillez à ce que le cordon d'alimentation (et tout autre câble à l'extérieur de l'appareil) n'entre pas en contact avec des surfaces chaudes.



Assurez-vous que le système électrique est mis à la terre.



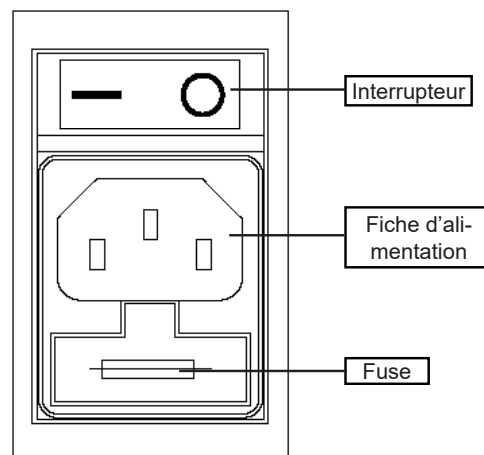
Pour le raccordement direct au réseau, il est nécessaire de prévoir un dispositif qui assure la déconnexion du réseau, avec une distance d'ouverture des contacts permettant une déconnexion complète dans les conditions de catégorie de surtension III, conformément aux règles d'installation



Il est recommandé au personnel autorisé de prêter une attention particulière aux connexions électriques après toute intervention sur le produit.



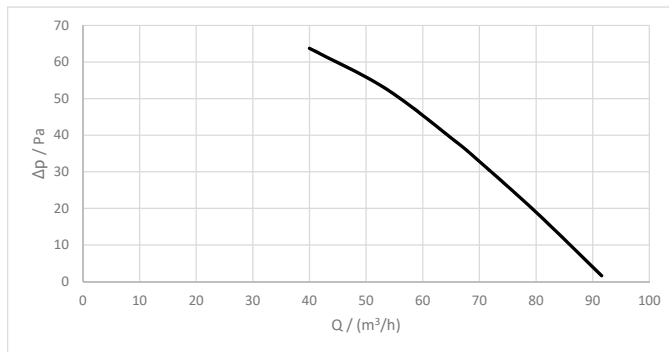
Si le câble d'alimentation électrique est endommagé, il doit être remplacé par le fabricant ou son service d'assistance technique ou en tout cas par une personne ayant des qualifications similaires, de manière à prévenir tout risque.



Canalisation

Respecter les réglementations et les lois en vigueur dans la région où le produit est installé.

Brancher un tuyau de 80 mm de diamètre à la sortie du poêle de la canalisation pour chauffer une autre pièce de la maison. Le conduit doit être dimensionné (longueur et forme) en tenant compte de la hauteur résiduelle du ventilateur de la canalisation ci-contre. Les données se réfèrent à la sortie standard des canalisations (sortie arrière).



Q: Débit

Δp : Prévalence

— Répartition homogène



Utiliser un tuyau et des joints pouvant résister à des températures élevées (y compris jusqu'à 200°C) : l'utilisation de tuyaux métalliques et de joints en silicone est recommandée.



Le tuyau de la canalisation peut atteindre des températures très élevées : il est donc nécessaire de l'isoler correctement et avec des matériaux appropriés aux endroits où il peut entrer en contact avec des surfaces inflammables ou des surfaces sensibles aux températures élevées, ainsi que pour protéger les personnes et les animaux de brûlures possibles.



Si un tuyau rigide est utilisé pour la canalisation, il est recommandé d'utiliser des coudes à 45°.

Dans le cas de murs traversants construits avec des matériaux inflammables, il est obligatoire de protéger ces matériaux à l'aide de matériaux isolants ou de précautions appropriées.

Il est conseillé d'isoler le tuyau de la canalisation sur toute sa longueur pour éviter la dispersion de chaleur.

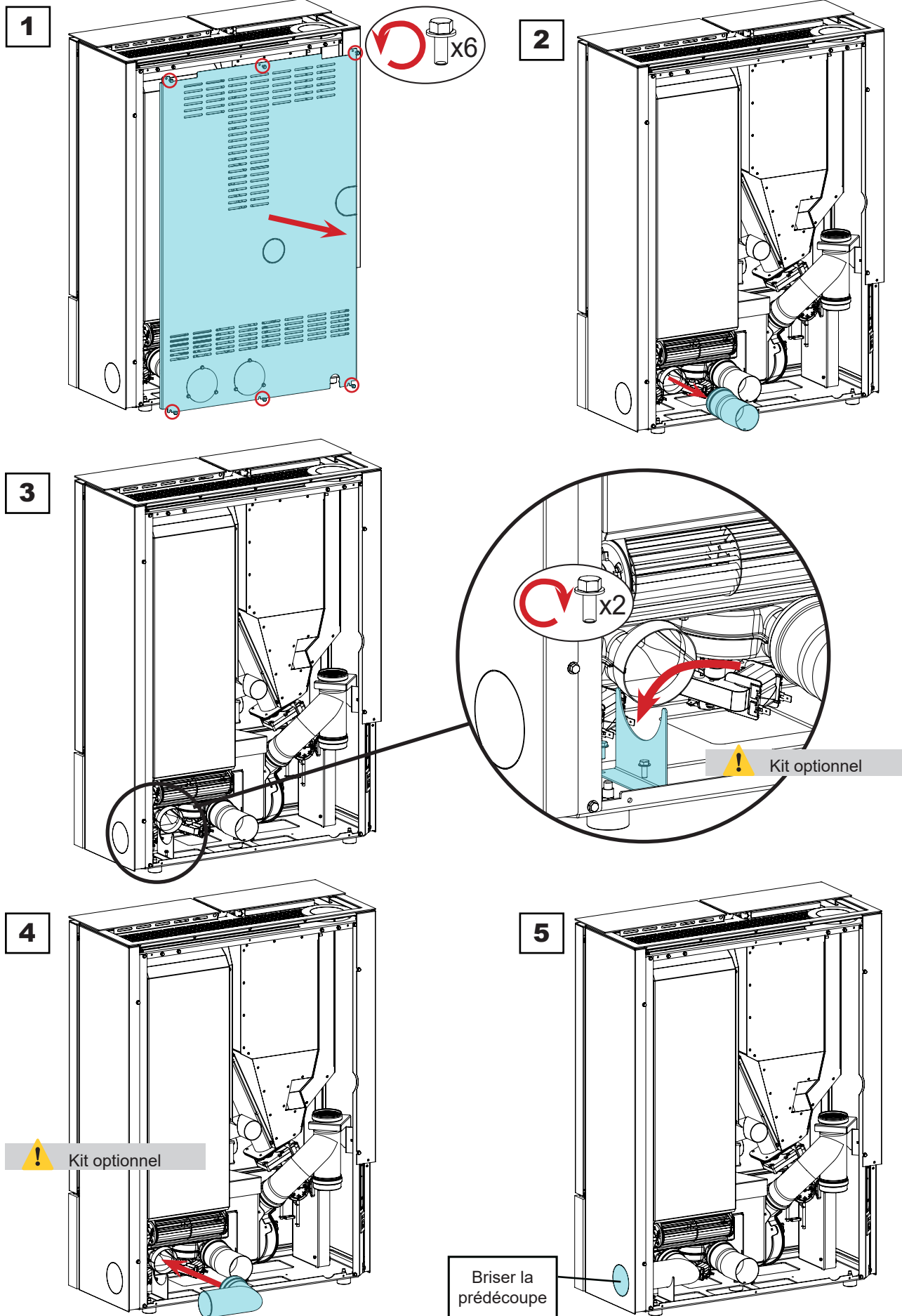


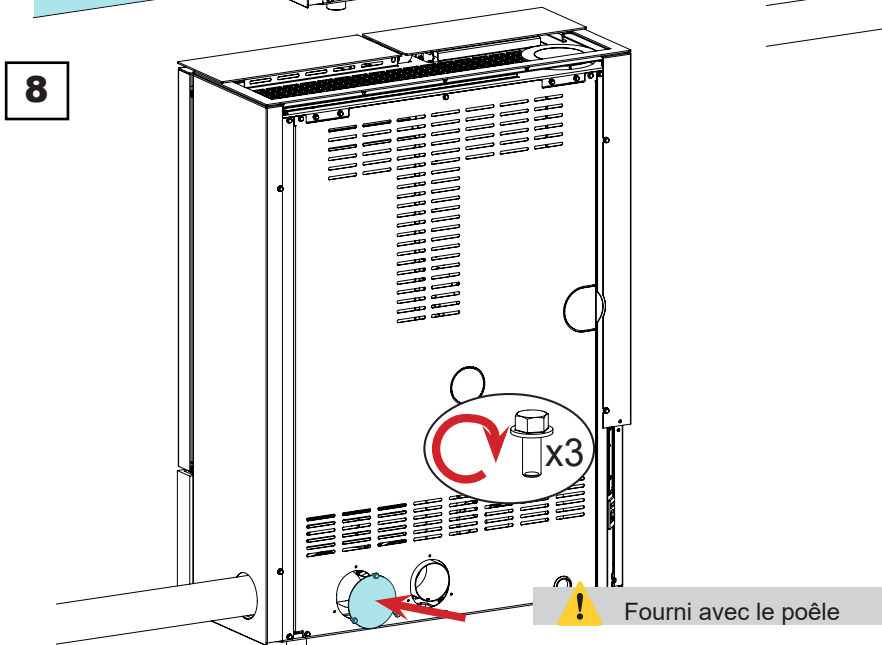
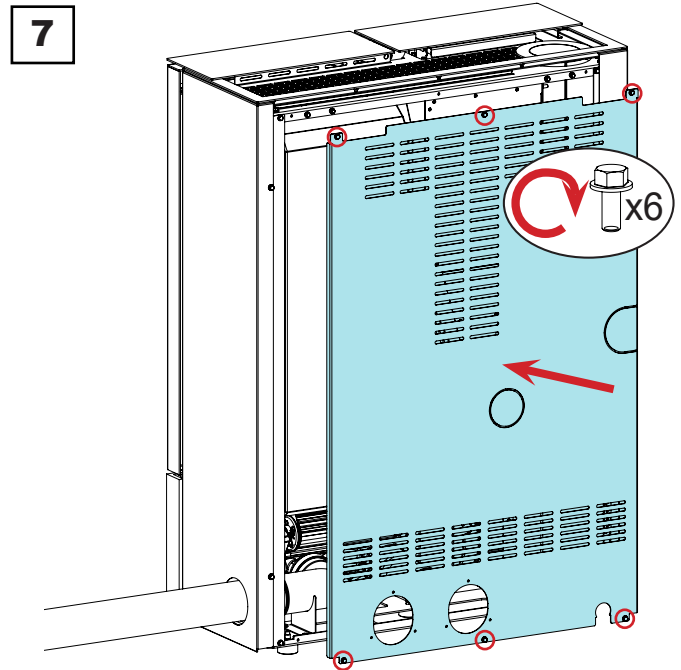
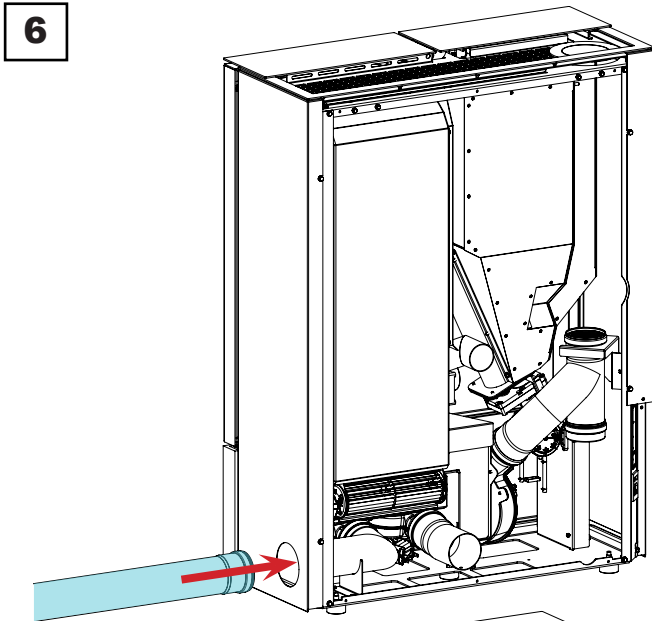
Il est obligatoire de raccorder le poêle au conduit de la maison avant de l'allumer. Veillez à ce qu'il ne soit pas possible de toucher les pales du ventilateur, en installant les mesures de sécurité nécessaires (par exemple : grille de conduit ou tuyau de plus de 620 mm de long).

La canalisation aspire beaucoup d'air de la pièce où le poêle est installé et l'insuffle dans l'autre pièce à chauffer. Pour cette raison, il est conseillé d'assurer une recirculation de l'air entre la pièce dans laquelle le poêle est installé et la pièce chauffée par la canalisation. De cette façon, le chauffage des pièces sera optimisé, en évitant l'appel d'air froid de l'extérieur et les pertes de chaleur. Il est recommandé de consulter le chapitre spécifique pour connaître les paramètres de la canalisation.

Kit de canalisation droite

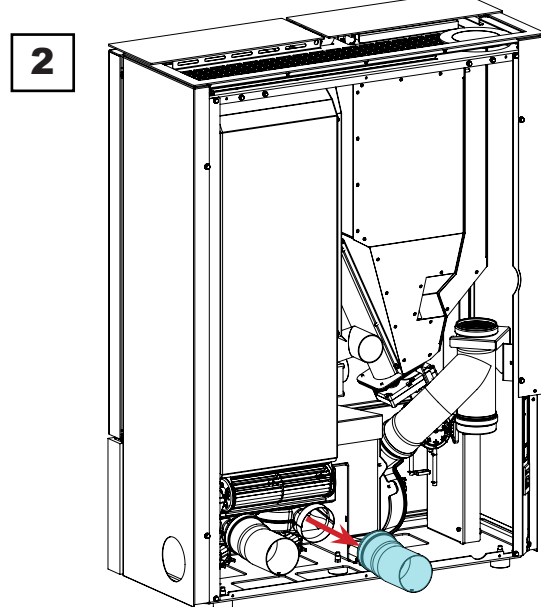
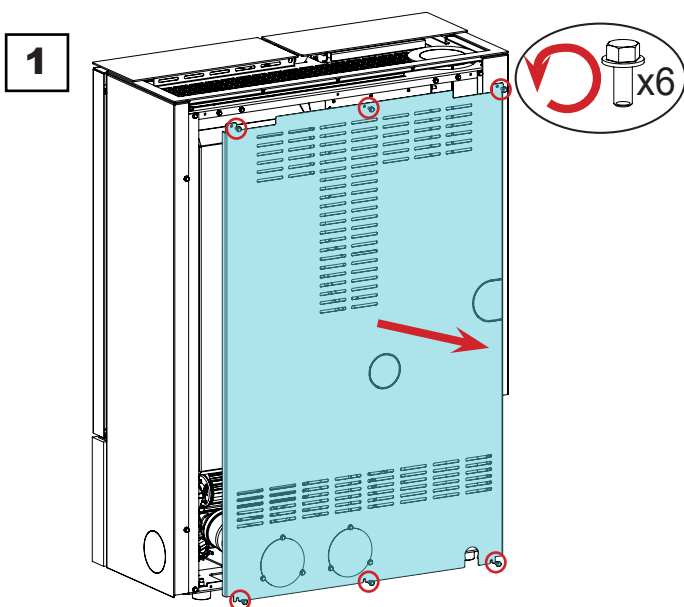
Si nécessaire, ouvrir le panneau latéral (voir le chapitre précédent)



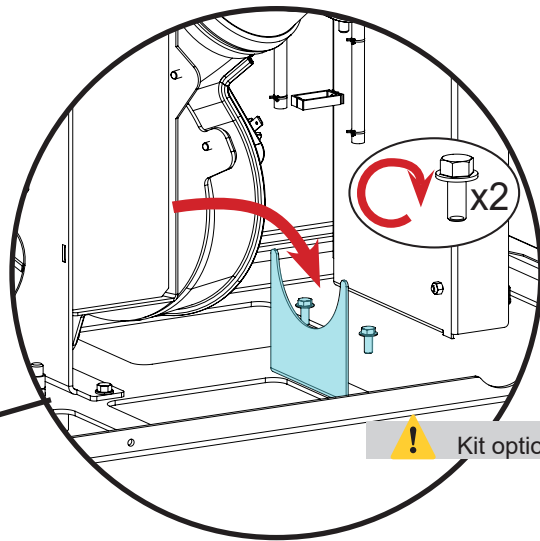
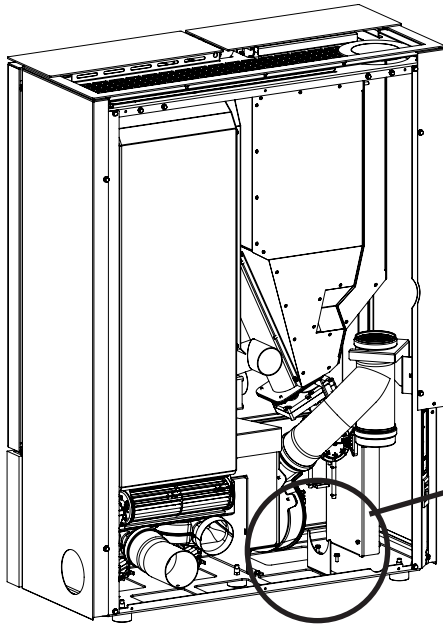


Kit de canalisation gauche

Si nécessaire, ouvrir le panneau latéral (voir le chapitre précédent).

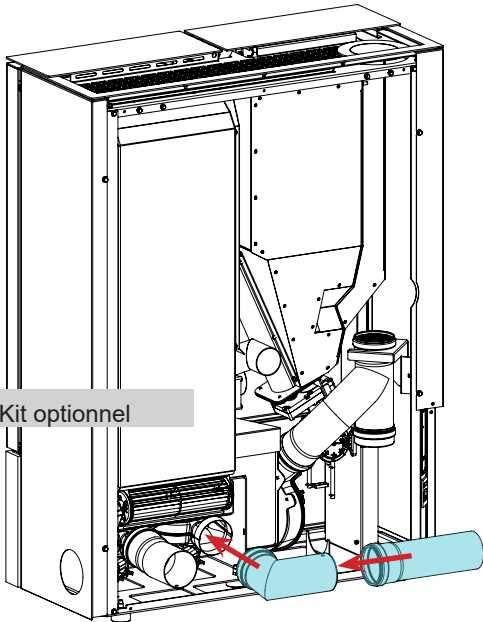


3



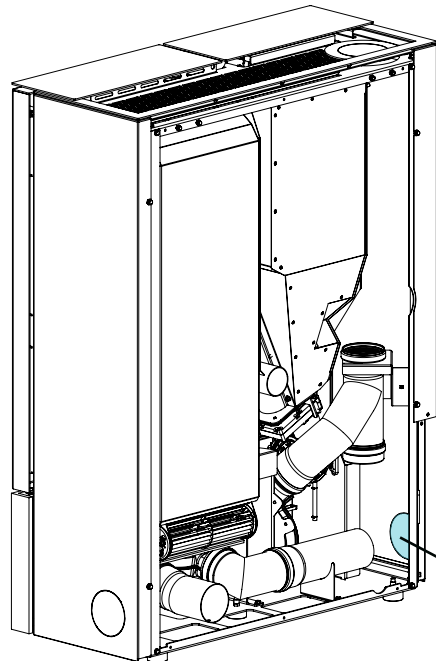
! Kit optionnel

4



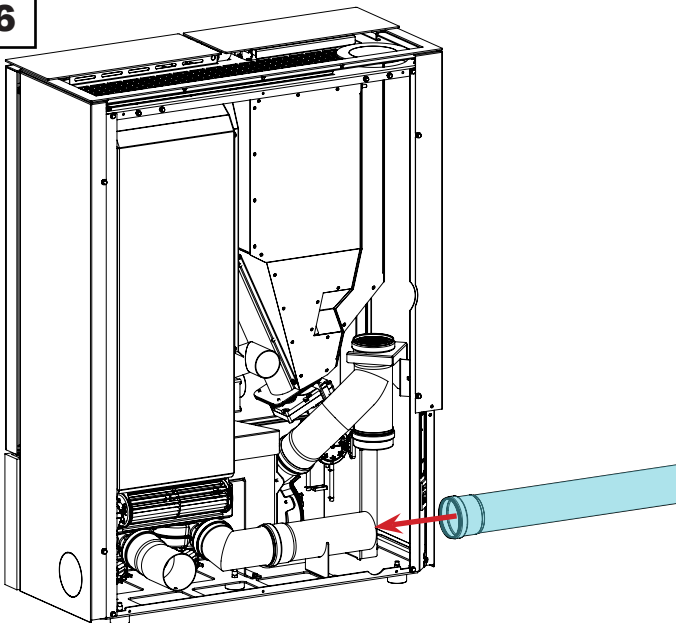
! Kit optionnel

5

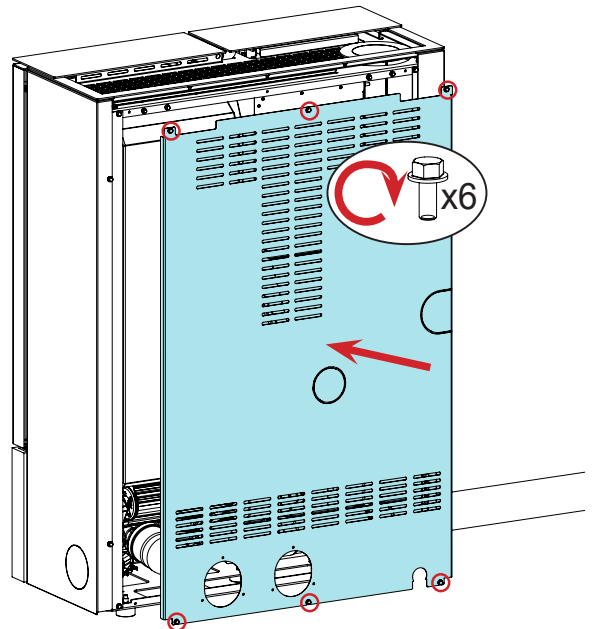


Briser la prédécoupe

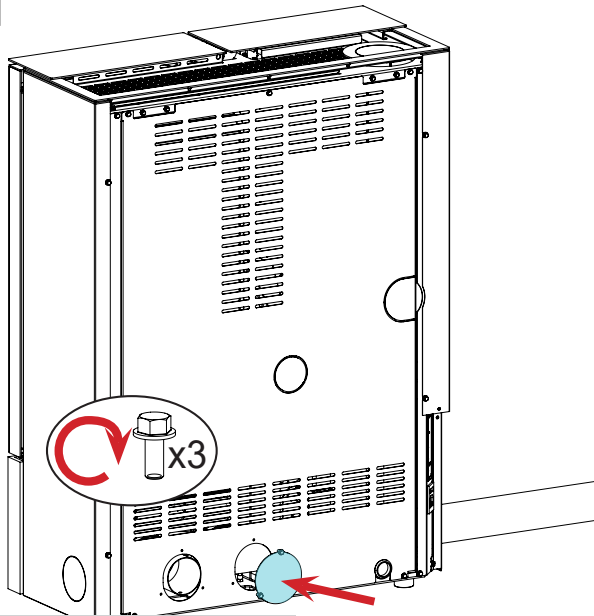
6



7



! x6

8

Fourni avec le poêle

Connexion d'une sonde externe ou d'un thermostat

Pour gérer la température du local d'installation avec un thermostat ou une sonde externes, les connecter respectivement au connecteur S3 ou S4. Dans ce cas, la température lue par la télécommande n'est pas prise en compte.

Pour gérer les canalisations de façon automatique, connecter une sonde de température (en option) ou un thermostat externe (en option) au connecteur G7 et G8 de la carte.



Connecter un thermostat externe ouvert / fermé, donc pas sous tension.



Au cas où l'on voudrait relever la température ambiante au moyen d'un thermostat externe (option), celui-ci devra être raccordé au connecteur spécialement placé sur la partie arrière du poêle; on devra par conséquent activer la lecture. Dans le menu spécial "CONFIGURATIONS – HABILITATION THERMOSTAT". Sur l'afficheur apparaîtra l'inscription TON/ TOFF sur la base de la demande du thermostat.



Branchez un thermostat externe ouvert/fermé pour qu'il ne soit pas sous tension et nous recommandons également un thermostat avec un décalage d'au moins 3 °C si vous souhaitez utiliser la fonction de confort climatique.

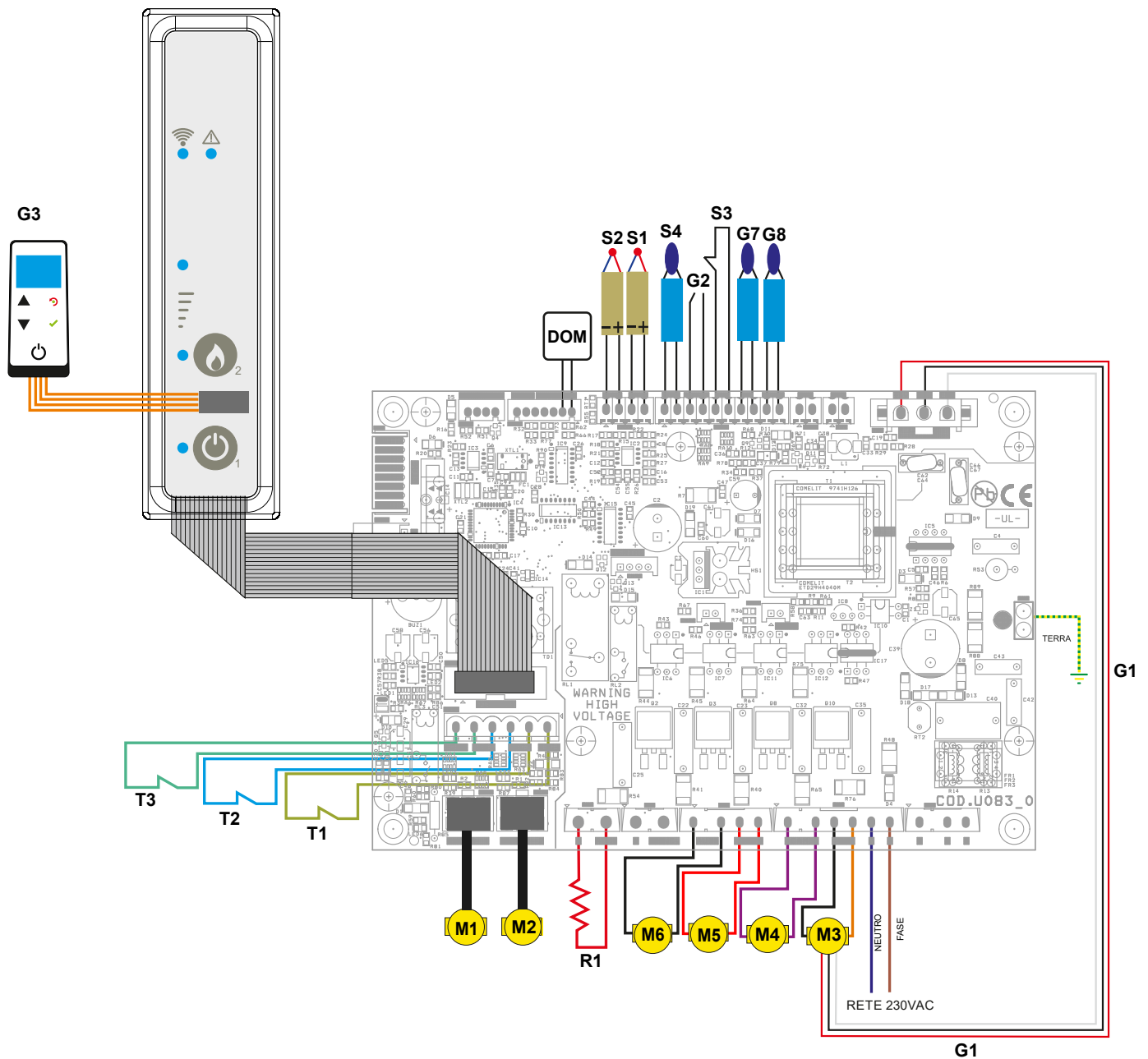
Essais et mise en service

La mise en service du poêle doit être précédée d'un essai qui consiste à vérifier le fonctionnement des éléments suivants:

- connexion au système d'évacuation des fumées;
- les connexions électriques;
- fonctionnement des éventuelles sondes externes connectées;
- vérifier que tous les matériaux utilisés pour la construction du conduit de fumée, du carneau, de la cheminée, sont conformes aux normes et utilisables.

Le test n'est positif que lorsque toutes les phases de fonctionnement sont terminées sans qu'aucune anomalie ne soit détectée.

Schéma électrique Stilo Steel CX - Stilo Stone CX


LEGENDE
Sécurités

- T1 – Pressostat de sécurité des fumées
- T2 – Thermostat à réarmement
- T3 – Pressostat de sécurité d'étanchéité

Moteurs

- M1 – Motoréducteur vis sans fin
- M2 – Nettoyeur automatique
- M3 – Extracteur fumées
- M4 – Ventilateur d'ambiance Front
- M5 – Ventilateur de canalisation RL
- M6 – Ventilateur de canalisation RR

Résistance

- R1 – Résistance

Sondes

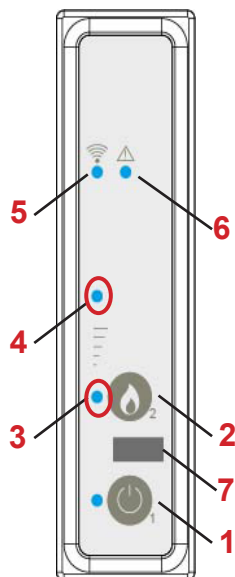
- S1 – Sonde flamme (TCK)
- S2 – Sonde fumée (TCJ)
- S3 – Thermostat externe Front T.EXT
- S4 – Sonde d'ambiance Front (opt)

Générique

- G1 – Encodeur lecture tours extracteur
- G2 – Compte coups nettoyeur automatique
- G3 – Télécommande tactile «RADIO»
- G7 – T.EXT / Sonde RL (opt)
- G8 – T.EXT / Sonde RR (opt)
- DOM – Contact pour la gestion de la domotique

COMMANDES ET UTILISATION

Description du panneau de contrôle



Bouton **1**: Mise en marche/arrêt

RÉGLAGE DE LA PUISSANCE

Vous pouvez utiliser le bouton **2** pour régler la puissance.

Pour augmenter à nouveau la puissance, appuyez à nouveau sur le bouton **2**.

- Seule la LED **3** allumée = puissance 1
- LED **3** allumée et LED **4** clignotante = puissance 2
- LED **3** et **4** clignotants = puissance 3
- LED **3** clignotant et LED **4** allumée = puissance 4
- LED **3** et **4** allumées = puissance 5

LED **6** (rouge): Alarme

7: Prise de connexion du câble de la télécommande

Les LED jaunes clignotantes (**3,4**) indiquent que la carte électronique attend de recevoir le signal de la télécommande.

Initialisation du télécommande tactile

Le télécommande, après un premier court écran montrant le logo Ravelli, il donnera la liste des langues disponibles dans le menu: Sélectionnez la langue souhaitée avec les touches de défilement et validez la sélection avec la touche de confirmation.

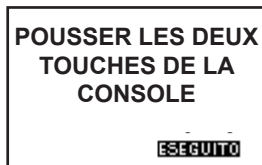


Pour être en mesure de fonctionner correctement, le télécommande nécessite une interface avec la carte électronique à l'intérieur du poêle pour cette raison, l'écran affiche le message suivant:



Dans le cas de la première utilisation de votre appareil, sélectionnez **OUI** avec les touches de sélection et confirmer avec la touche entrée.

L'affichage de la télécommande affichera l'écran suivant:



Appuyez sur les touches (**1,2**) de la console d'urgence pour initialiser le télécommande.

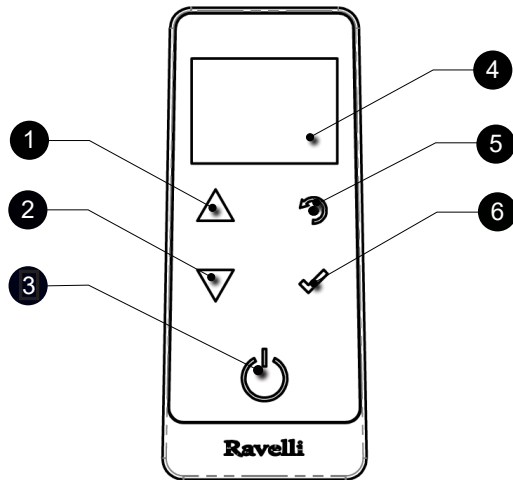
En appuyant sur la touche de confirmation sur le télécommande, les composants communiquent entre eux. Une coche sur l'affichage, accompagnée d'un signal sonore, indique que l'opération d'initialisation du télécommande s'est terminée avec succès.



Si les piles doivent être remplacées, il n'est pas nécessaire d'effectuer la procédure d'initialisation du télécommande. Dans ce cas, lorsque l'écran affiche le message «PREMIÈRE INSTALLATION?», Sélectionnez NON et appuyez sur le bouton de confirmation.

Description du telecommande tactile

Le telecommande tactile se presente comme dans l'image suivante:



- | | |
|---|--|
| 1 | Touche d'augmentation "EN HAUT" (touche de selection) |
| 2 | Touche de diminution "EN BAS" (touche de selection) |
| 3 | Touche ON/OFF ou retablissement de la modalite "Sleep" |
| 4 | Display |
| 5 | Touche pou acceder au MENU e sortie |
| 6 | Touche de confirmation |



Dans "Sleep" ecran du telecommande tactile est obscurci, tout en maintenant une communication radio active avec l'appareil de chauffage, afin de reduire la consommation de la batterie.

Insertion des batteries dans le telecommande tactile:

Retirez le couvercle de protection de la batterie a l'arriere de la telecommande comme indique dans la figure A , et entrez n. 3 piles (1,5 V type AAA) dans l'emplacement de votre telecommande en faisant attention a la polarite. Remplacez le couvercle de protection piles comme dans la figure B



Figura A

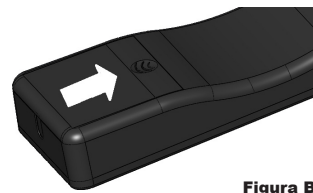


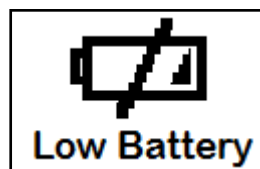
Figura B

En case de batterie dechargee

En case de batterie dechargee a l'interieur de la "goutte" est present un symbole Qui indique l'etat de limite de celle-ci, tout en maintenant actives les fonctions de la telecommande.



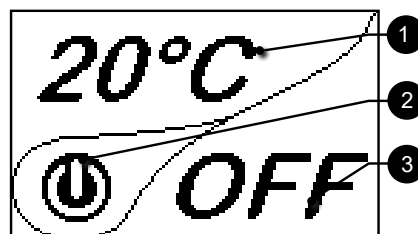
Des que le niveau de batterie ne permet en aucune sorte la communication radio, la telecommande affiche plein ecran entier l'image de la batterie dechargee, en bloquant toute les fonctions de la telecommande tactile jusqu'a l'effective substitution des batteries.



Si vous n'utilisez pas la telecommande pendant une longue periode, nous vous recommandons de retirer les piles de la telecommande.

Description du display

Le display du telecommande tactile se presente comme de suite (conditions de stand-by):





Après 5 minutes d'inactivité, le display du telecommande tactile va s'obscurcir en modalité "SLEEP", tout en maintenant la connexion radio avec le poêle.



La première pression sur n'importe quelle touche avec le display actif allume son rétro-éclairage, en le considérant pas comme un commande.

Le display se divise en trois parties

1- Affiche la température ambiante actuelle détectée par le telecommande tactile. En outre, la pression de la touche de défilement HAUT vous permet d'afficher la température de réglage, modifiable avec les deux touches de défilement HAUT/ BAS'. La confirmation de chaque variation a lieu automatiquement dans les 3 secondes après la modification effectuée ou par la pression de la touche de confirmation.



Un signal acoustique confirme le changement s'est produit.

2-Image qui indique l'état du poêle(voir schéma synthétique phases

3- Dans les premiers stades inactifs (en liaison avec la partie 2 du display) indique l'état du poêle. Dans les phases actives indique la puissance de travail du poêle. En plus, en appuyant sur la touche de défilement BAS vous pouvez voir la puissance réglée, modifiable avec les deux touches de défilement HAUT/BAS: La confirmation de tout changement s'effectue automatiquement dans les 3 secondes après la modification ou par la pression de la touche de confirmation. Un signal acoustique confirme le changement s'est produit.



Configuration de la date et de l'heure

Ci-après sont reportées les opérations à suivre pour accéder au menu relatif.



MENU
UTILISATEUR
TECHNICO
PRODUCTEUR



UTILISATEUR
CHARG. VIS SANS FIN
CHRONOTHERMOSTAT
SET AIRE-PELLET
ETAT POELE



UTILISATEUR
COMFORT CLIMA
PROGRAMMATION

Pression de la touche de "accès au menu" pour accéder à la Page-écran MENU

Pression de la touche "confirmation" Pour accéder à la Page-écran UTILISATEUR

Pression de la touche de "sélection" Pour passer à la seconde page-écran de menu UTILISATEUR et sélectionner CONFIGURATIONS.



PROGRAMMATION
DATE - HEURE
HABILITER T.TEXT
CONTRASTE
VERSION FW
ADJUST
LANGUE



hh	mm	Day
00	:00	- 5
gg	mm	aa
00	/ 00	/ 00

Pression de la touche "confirmation" pour Accéder à la Page-écran CONFIGURATIONS.

Pression de la touche "confirmation" pour accéder à la page-écran DATE - HEURE

hh	mm	Day
19	:20	- 5
gg	mm	aa
20	/ 10	/ 13



Pression de la touche d'augmentation pour chaque voix.



Pression de la touche de diminution pour chaque voix.




Pression de la touche "entrée" pour confirmer le réglage et passer à la position successive.



Pression répétée DE LA TOUCHE "retour" pour afficher le mode stand-by.

PROCÉDURES D'UTILISATION


 En cas d'incendie de la sortie de toit, appeler immédiatement les Sapeurs Pompiers.


Vérifications avant l'allumage

 Le contenu de ce manuel d'instructions ait été lu et parfaitement bien compris;

Avant d'allumer le poêle, il faut s'en assurer:


- la trémie à pellets est chargée;
- la chambre de combustion est propre;
- la fermeture hermétique de la porte coupe-feu et le tiroir à cendres fonctionnent correctement;
- la prise électrique est correctement branchée;
- tous les éléments susceptibles de brûler (instructions, étiquettes adhésives diverses) ont été retirés;
- Le brasero, s'il est amovible, est correctement positionné dans son siège.


 Pendant les premières heures d'utilisation, il se peut que les peintures utilisées pour la finition du poêle dégagent une odeur désagréable. Il se peut que vous sentiez aussi l'odeur typique des pièces métalliques soumises aux températures élevées. Veiller à ce qu'un renouvellement d'air suffisant soit garanti dans la pièce. Inévitables, ces désagréments vont disparaître après les premières heures de fonctionnement. Pour minimiser ces désagréments, laisser le poêle allumé quelques heures à basse puissance et au début, ne pas surcharger en évitant les cycles lourds de chauffage-refroidissement.


 Pendant l'allumage initial, la peinture termine son séchage et se durcit. Ainsi, pour ne pas les endommager, il est déconseillé de toucher les surfaces peintes du poêle.







Chargement de la vis sans fin

Avant d'effectuer le premier allumage du poêle, à chaque fois que le poêle est en état d'alarme « 06 - Granulés épuisés » et, en règle générale, à chaque fois que la trémie est complètement vide, il faut effectuer le chargement initial de la vis sans fin. Cette phase sert à remplir le système de chargement des granulés (le système qui transporte les granulés du réservoir au brasier) de manière à ce qu'au moment de l'allumage, les granulés soient prêts à être chargés dans le brasier et que le poêle puisse ainsi ensuite s'allumer. Si les opérations de chargement de la vis sans fin ne sont pas effectuées, il se peut qu'il ait des épisodes de défaut d'allumage du poêle.

 Après avoir chargé la tarière et avant d'allumer le poêle, n'oubliez pas de vider le brasero et de vérifier qu'il est propre. Ne jamais vider le brasero à l'intérieur de la trémie.


 Après toute opération d'entretien, s'assurer que le brasier soit placé correctement dans son logement.


 Dans les modèles avec brasero autonettoyant, il n'est pas nécessaire d'enlever les pellets dans le brasero : les pellets chargés sont suffisants pour un allumage ultérieur.

	<table border="1"> <tr><th>MENU</th></tr> <tr><td> </td></tr> <tr><th>UTILISATEUR</th></tr> <tr><td>TECHNICO</td></tr> <tr><td>PRODUCTEUR</td></tr> </table>	MENU		UTILISATEUR	TECHNICO	PRODUCTEUR		<table border="1"> <tr><th>UTILISATEUR</th></tr> <tr><td> </td></tr> <tr><th>CHARG. VIS SANS FIN</th></tr> <tr><td>CHRONOTHERMOSTAT</td></tr> <tr><td>SET AIRE-PELLET</td></tr> <tr><td>ETAT POELE</td></tr> </table>	UTILISATEUR		CHARG. VIS SANS FIN	CHRONOTHERMOSTAT	SET AIRE-PELLET	ETAT POELE		<table border="1"> <tr><th>CHARG. VIS SANS FIN</th></tr> <tr><td> </td></tr> <tr><td></td></tr> <tr><td>120"</td></tr> </table>	CHARG. VIS SANS FIN			120"
MENU																				
UTILISATEUR																				
TECHNICO																				
PRODUCTEUR																				
UTILISATEUR																				
CHARG. VIS SANS FIN																				
CHRONOTHERMOSTAT																				
SET AIRE-PELLET																				
ETAT POELE																				
CHARG. VIS SANS FIN																				
																				
120"																				
Pression de la touche « accès aux menus » pour accéder à la page MENU		Pression de la touche « confirmer » pour accéder à la page UTILISATEUR		Pression de la touche « confirmer » pour activer la rotation de la vis sans fin.																

Allumer et éteindre l'appareil

A partir de l'écran "Home", il est possible d'allumer et d'éteindre le poêle en maintenant le bouton ON / OFF enfoncé sur l'appareil pendant quelques secondes. Un signal acoustique vous avertira que l'appareil est allumé ou éteint. Au cas où ce n'est pas possible. En utilisant votre ordinateur de poche, vous pouvez allumer / éteindre l'appareil en utilisant le bouton approprié sur la carte électronique.

 N'éteignez pas le chauffage en débranchant la fiche de la prise murale.

 L'affichage du message « REGLAGE RDS » indique que la procédure initiale de test et de réglage initial des paramètres n'a pas été effectuée correctement. Cette indication n'implique pas le blocage du poêle (voir la section « Pop-up de signalisation »).

Que faire en cas d'alarme "Echec allumage"

Si le système ne détecte pas l'allumage de la flamme dans le délai prédéfini, le fonctionnement est bloqué avec l'alarme « Echec allumage ».

Avant de rallumer le poêle, vérifier qu'il y ait des granulés dans la trémie, que la porte et le compartiment du tiroir à cendre soient fermés, qu'il n'y ait pas d'obstructions du système d'entrée de l'air comburant et surtout, sur les modèles sans brasier autonettoyant, que le brasier soit vide, propre et correctement positionné. Si le problème persiste, il peut être dû à un problème technique (bougie d'allumage, réglages, etc.), nous vous prions donc de contacter un CAT Ravelli.



L'accumulation de granulés non-brûlés dans le brasier après un défaut d'allumage doit être éliminée avant de procéder à un nouvel allumage.



Le brasier peut être très chaud: risque de brûlure !



Ne jamais vider le brasero à l'intérieur de la trémie.

Réglage de la température et de la puissance:

Réglez les deux valeurs conformément aux instructions données au chapitre "Description de l'affichage".

LES PHASES DE FONCTIONNEMENT DE L'APPAREIL

Séquence des phases d'allumage

ALLUMAGE - phase initiale de chargement des boulettes;

FLAMME PRESENTE - phase d'attente du développement de la flamme; et phase de stabilisation de la flamme et de réduction du combustible (pellets) à l'intérieur du brasero;

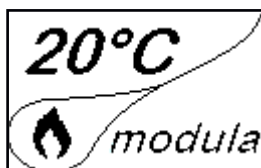


TRAVAIL - phase de fonctionnement décrite dans le chapitre consacré à ce sujet;



La modulation

Pendant la phase de travail, le but de l'appareil est celui d'atteindre le réglage de la température ambiante/eau chaudière demandée par l'utilisateur, quand cette condition est remplie, le poêle passe en modalité MODULATION TRAVAIL, phase pendant laquelle la consommation de combustible est minime.



Au cas où l'on voudrait relever la température ambiante au moyen d'un thermostat externe (option), celui-ci devra être raccordé au connecteur spécialement placé sur la partie arrière du poêle; on devra par conséquent activer la lecture. Dans le menu spécial "CONFIGURATIONS – HABILITER THERMOSTAT". Sur l'afficheur apparaîtra l'inscription TON/ TOFF sur la base de la demande du thermostat.



Branchez un thermostat externe ouvert/fermé pour qu'il ne soit pas sous tension et nous recommandons également un thermostat avec un décalage d'au moins 3 °C si vous souhaitez utiliser la fonction de confort climatique.

Description des fonctions au menu



Pression de la touche pour accéder à la page-écran des MENUS

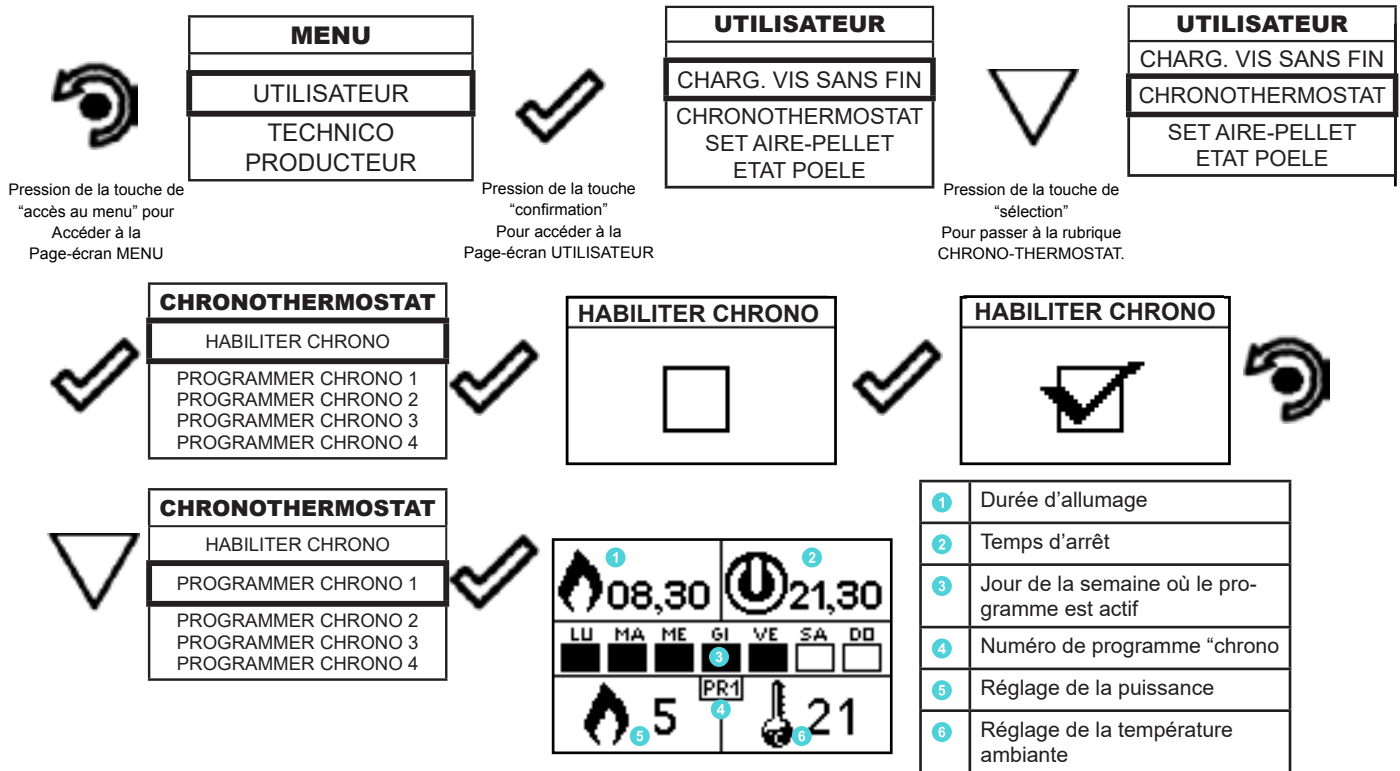
MENU
UTILISATEUR
TECHNICO PRODUCTEUR



Les menus TECHNICIEN et PRODUCTEUR sont protégés par un mot de passe d'accès. La modification des paramètres dans ces menus est susceptible de compromettre le fonctionnement et la sécurité du poêle. Le cas échéant, la garantie déchoit.

Chronothermostat

Avec la fonction Chronothermostat il est possible de programmer pour chaque jour de la semaine l'allumage et l'extinction automatique du poêle en 4 intervalles temporaires indépendants (CONFIGURATION CHRONO 1-2-3-4) Ci-après sont reportées les opérations à suivre pour accéder au menu relatif.



La touche de sortie reporte au menu CHRONO pour pouvoir configurer les autres variables de fonction relatives au menu.

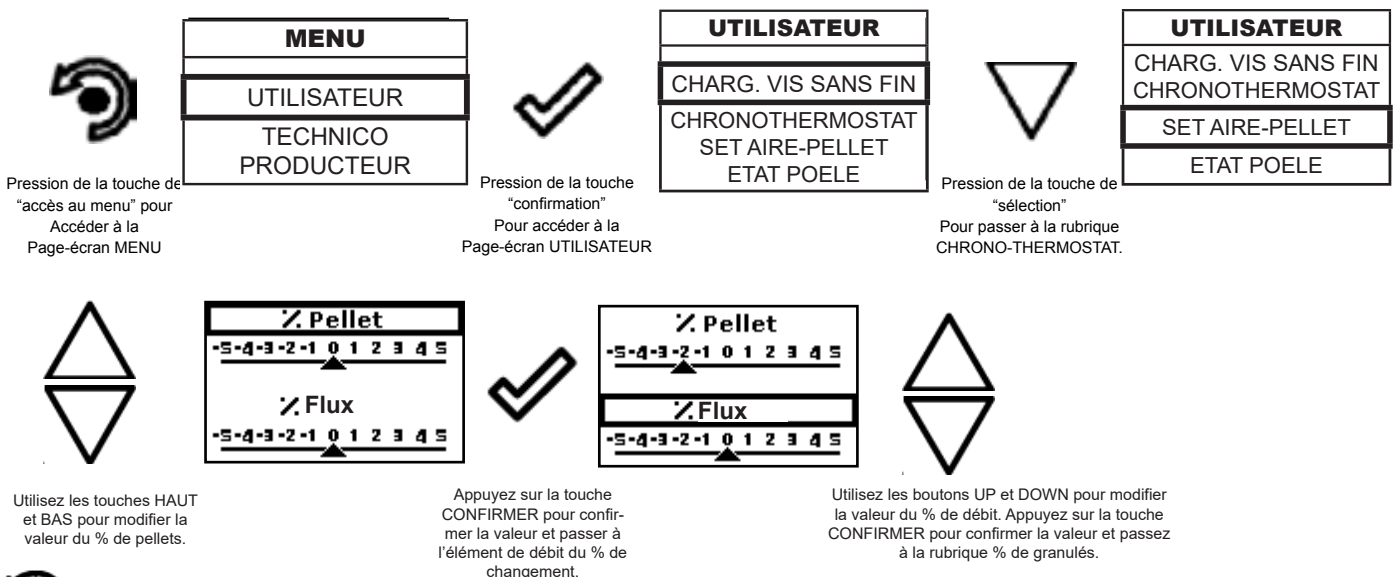
Pour sortir de la page-écran et retourner à la page-écran de "Home" appuyer à plusieurs reprises la touche.

Set aire - pellet

Le réglage du mélange PELLETS-FLUX permet d'ajuster la combustion en faisant varier la quantité de pellets chargés dans le brasero et/ou la quantité d'air. En fait, de par leur nature, les granulés varient en taille et en composition : même les sacs de granulés d'une même marque peuvent avoir des caractéristiques différentes.

En cas de combustion non optimale, faites varier le paramètre de débit pour ajuster l'air de combustion. Si la seule régulation de l'air n'est pas suffisante, il peut également être nécessaire de modifier le paramètre de la pastille.

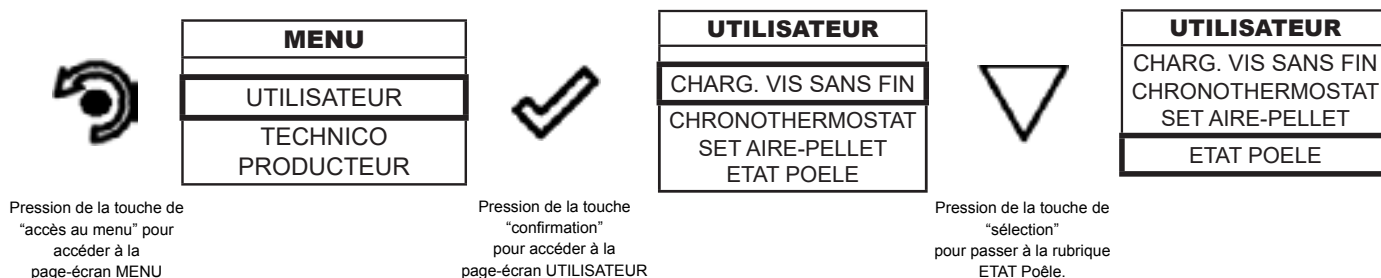

La réglementation de la combustion est une opération qui exige beaucoup d'expérience. Il est conseillé de contacter un centre de service agréé pour calibrer le poêle de manière appropriée.



Pour sortir de la page-écran et retourner à la page-écran de "Home" appuyer à plusieurs reprises la touche.

Etat poêle

Ci-après sont reportées les opérations à suivre pour accéder au menu relatif.

RPM	00,00	g/min
T	0000	°C
Tsk	0030	°C
ALLARME	ATTIVA	

Dans ce menu, vous pouvez vérifier le bon fonctionnement des paramètres les plus importants de l'appareil. Ce qui suit est une liste de vraies données de poêle utiles pour le service d'assistance pendant les phases de contrôle.

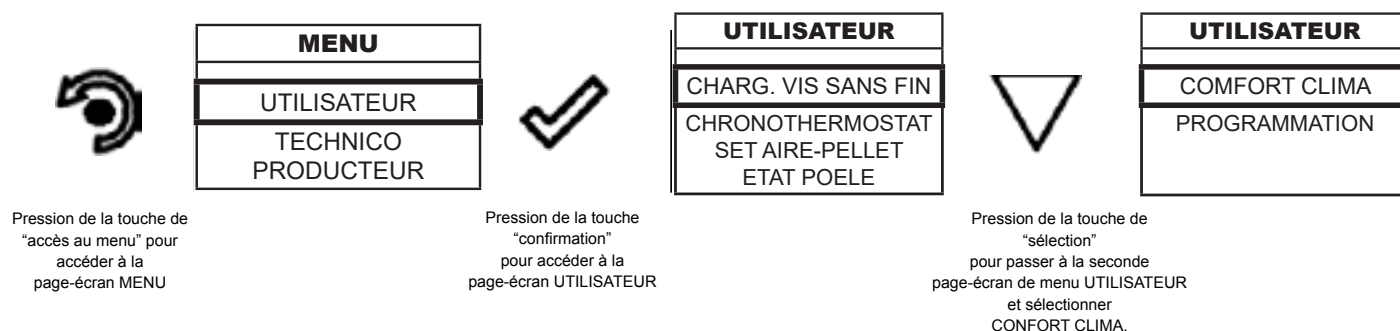
- Lecture actuelle du RDS RDS (m/s)
- RPM vitesse actuelle de l'extracteur de fumée (rpm)
- Température de la fumée (°C)
- Indication de l'état du poêle
- SET valeur de consigne RDS (m/s)
- Df température de la sonde froide RDS (°C)
- Dr Cold probe temperture RDS (°C)
- Sk : température de la carte électronique (°C)



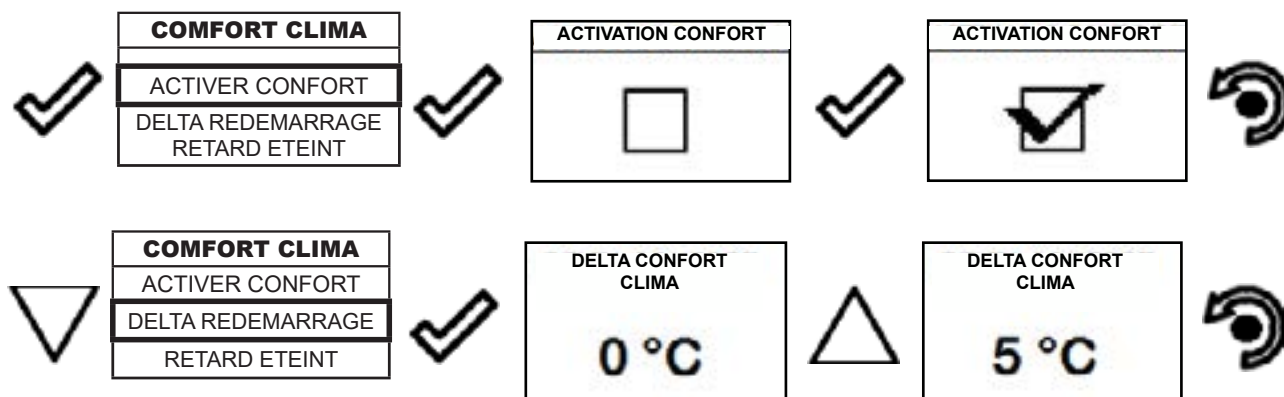
Pour sortir de l'écran ETAT POELE et revenir en Stand-by, appuyez sur la touche à plusieurs reprises.

Comfort clima

L'activation de cette fonction permet au poêle, une fois atteinte la température ambiante/eau chaudière voulue, chargement de pellet en activant la phase de modulation. Successivement le poêle vérifie que la température soit maintenue pendant une période de temps établi (RETARD ETEINT), et si cela se produit, il passe automatiquement en extinction, en montrant sur l'afficheur l'inscription ECO. Le poêle se rallume quand la température descend en-dessous d'un seuil configuré (DELTA REDEMARRAGE).



Une fois que vous avez accédé au menu Comfort Clima, vous pouvez effectuer les réglages pour la fonction :





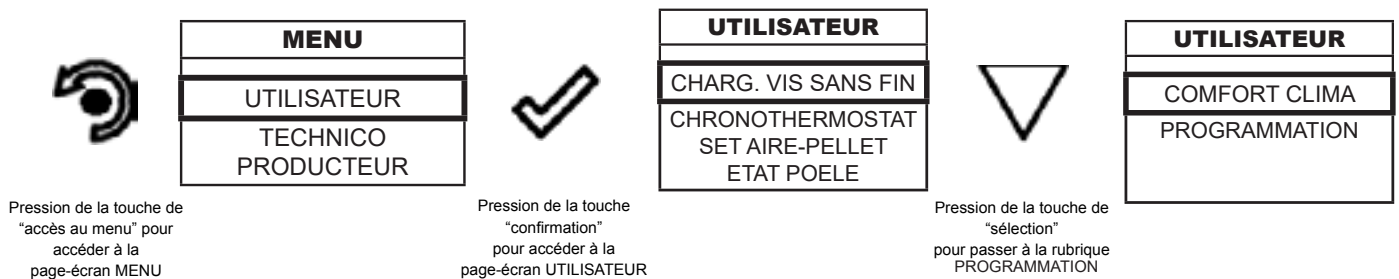
Appuyer à plusieurs reprises la touche jusqu'au retour de l'écran de Stand-by

La première configuration permet l'activation de la fonction COMFORT CLIMA; cette fonction a le but de vérifier que la température configurée à l'environnement /eau chaudière soit maintenue au réglage imposé pour une période maximum de "X" minutes (RETARD ETEINT: 5 MIN) avant de passer à la phase d'ECO STOP. Le poêle maintient cet état jusqu'à ce que la température de l'environnement / eau chaudière descend en-dessous de la valeur configurée (DELTA COMFORT CLIMA: 5°C).

Il est possible d'activer la fonction également en utilisant un thermostat externe, en tenant en compte que celui ne contemple la valeur d'hystérésis.

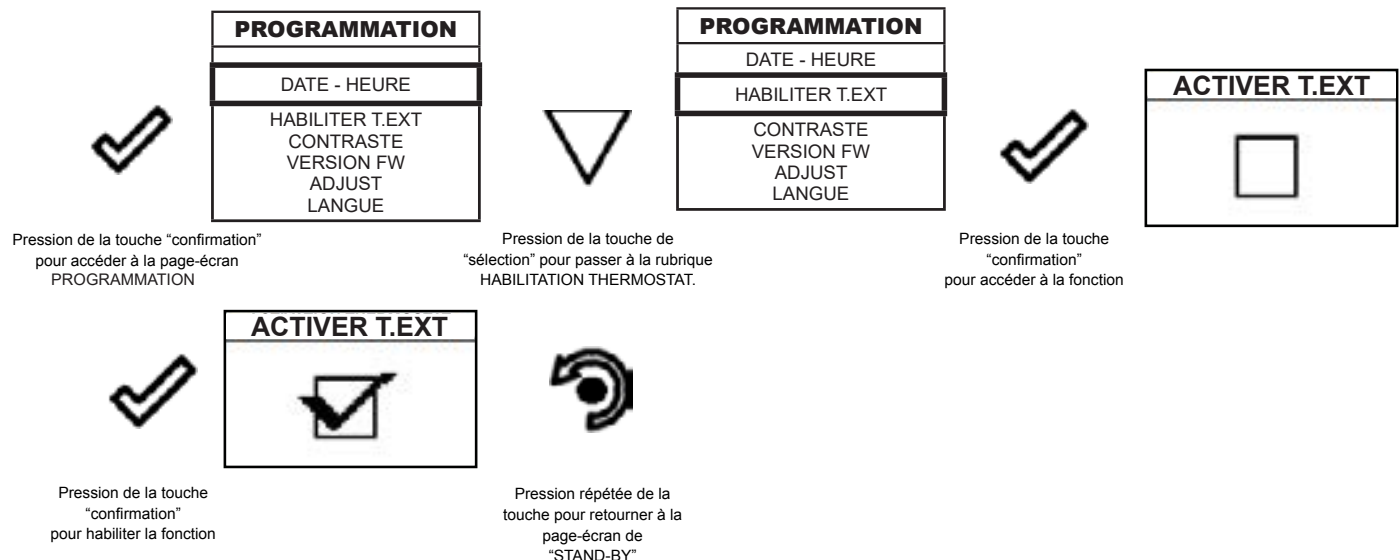
Programmation

Vous trouverez ci-dessous les étapes à suivre, à partir de l'écran d'accueil, pour accéder au menu d'accueil.



Après avoir suivi la procédure ci-dessus

Programmation > Habilitier le thermostat



En état de Stand-By, à la place de la température ambiante. Détectée et configurable apparait la chaine T ON si la pièce dans laquelle il est installé le thermostat n'a pas encore atteint la température demandée, ou l'inscription T OFF Si dans la pièce la température ambiante est atteinte.

Programmation > Contraste

Cette fonction vous permet de modifier le réglage du contraste afin d'améliorer l'affichage de votre télécommande. Le réglage du contraste pour améliorer l'affichage de l'écran de la télécommande.



DATE-HEURE
HABILITATION T. EXT
SAISON
CONTRASTE
VERSION FW
LANGUE
REGLAGE



DATE-HEURE
HABILITATION T. EXT
SAISON
CONTRASTE
VERSION FW
LANGUE
REGLAGE



CONTRASTE
50

Pression de la touche "confirmation" pour accéder à la page-écran PROGRAMMATION.

Pression de la touche de "sélection" pour passer à la rubrique CONTRASTE.

Pression de la touche "confirmation" Pour accéder à la fonction



A l'aide des touches "EN HAUT" et "EN BAS" il est possible de modifier la configuration du contraste pour une meilleure visualisation des informations présentes sur l'ordinateur de poche.

La valeur peut varier de 0 à 100. 50 est la valeur standard.



La pression de la touche suivante permet la confirmation de la donnée et le passage à la page-écran à l'intérieur du menu CONFIGURATIONS.

Programmation > Version firmware



PROGRAMMATION
DATE - HEURE
HABILITER T.EXT
CONTRASTE
VERSION FW
ADJUST
LANGUE



PROGRAMMATION
DATE - HEURE
HABILITER T.EXT
CONTRASTE
VERSION FW
ADJUST
LANGUE



FIRMWARE
AIR_TOUCH_MB01.00
SNELLINA
AIR_TOUCH_UI01.00

Pression de la touche "confirmation" accéder à la page-écran PROGRAMMATION.

Pression de la touche de "sélection" pour passer à la rubrique CONTRASTE.

Pression de la touche "confirmation" Pour accéder à la fonction



La pression de la touche permet la confirmation de la donnée et le passage à la page-écran à l'intérieur du menu PROGRAMMATION.

Programmation > Adjust

La fonction d'ajustement permet de modifier la valeur lue par la sonde d'ambiance à l'intérieur de la télécommande, en l'augmentant ou en la diminuant de la valeur définie (offset).

Effectuez ce réglage avec prudence et seulement après avoir vérifié les écarts par rapport à la température ambiante réelle avec un instrument fiable !



PROGRAMMATION
DATE - HEURE
HABILITER T.EXT
CONTRASTE
VERSION FW
ADJUST
LANGUE



PROGRAMMATION
DATE - HEURE
HABILITER T.EXT
CONTRASTE
VERSION FW
ADJUST
LANGUE



ADJUST
0° C

Pression de la touche "confirmation" pour Accéder à la Page-écran CONFIGURATIONS.

Pression de la touche de "sélection" pour passer à la à la rubrique VERSION FW.

Pression de la touche "confirmation" pour accéder à la fonction



A l'aide des touches "EN HAUT" et "EN BAS" il est possible de modifier une variation à la valeur nette de la sonde ambiante présente à l'intérieur de l'ordinateur de poche par rapport à une valeur de référence. La valeur peut varier de -10°C à 10°C. La valeur standard est 0°C.



La pression de la touche suivante permet la confirmation de la donnée et le passage à la page-écran à l'intérieur du menu CONFIGURATIONS.

Programmation > Langue

Pour accéder à la configuration suivante, suivre les mêmes étapes reportées précédemment ou plus simplement enlever et remettre les batteries, la télécommande se remet à zéro et demande à nouveau la langue que l'on veut configurer.

Canalisation double

Cette fonction permet de gérer la répartition de l'air chaud entre la pièce dans laquelle le poêle est installé et les pièces où arrive la canalisation.

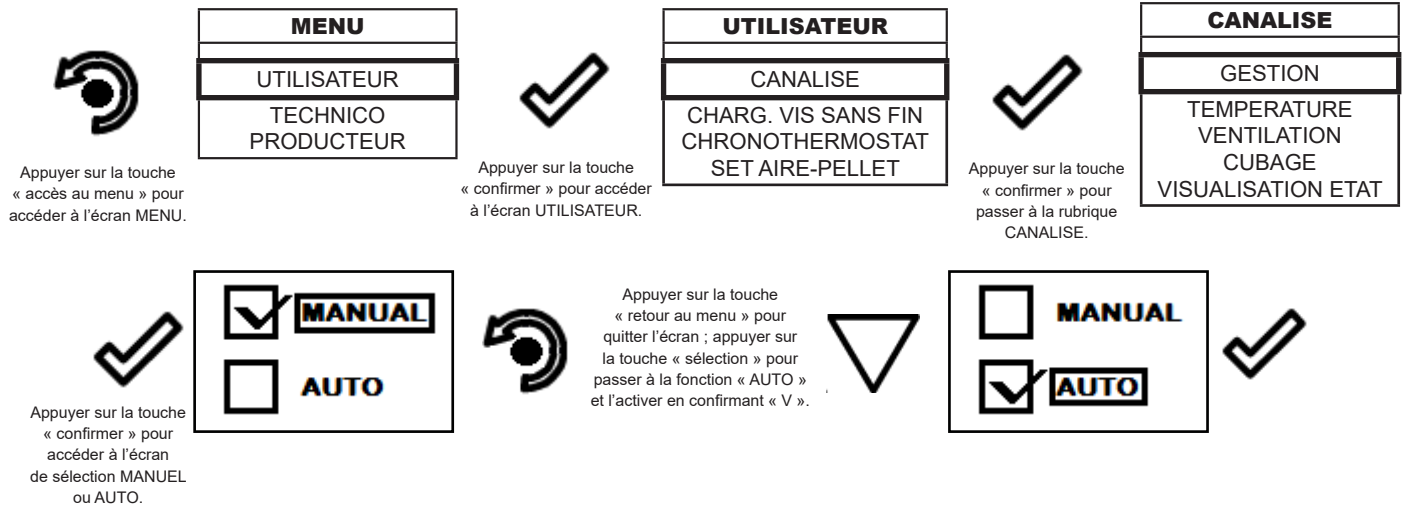
La fonction prévoit deux modes de fonctionnement : la gestion manuelle et la gestion automatique.

Gestion manuelle : l'utilisateur règle manuellement la répartition de l'air chaud entre la ventilation avant et les canalisations.

Gestion automatique : le poêle gère automatiquement la répartition de l'air chaud entre la ventilation avant et les canalisations, en fonction des températures des pièces.

Gestion

Voici les étapes à suivre, à partir de l'écran d'accueil, pour accéder au menu correspondant.



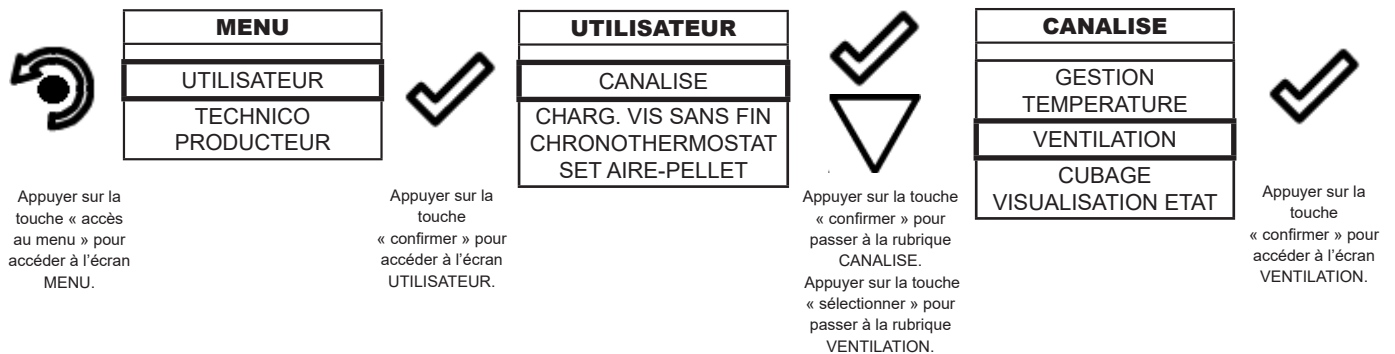
La touche de sortie ramène au menu CANALISE afin de définir les autres variables de fonction liées au menu.



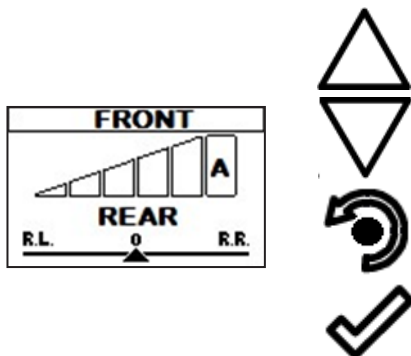
Pour quitter l'écran GESTION et revenir à l'écran « Accueil », appuyer plusieurs fois sur la touche.

Ventilation (gestion manuelle)

Lorsque la gestion manuelle est active, il est possible de modifier la puissance de la canalisation



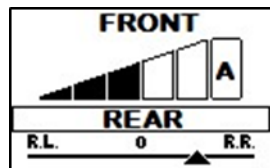
Une fois que vous avez accès à l'élément de ventilation, vous verrez l'écran suivant : la ligne supérieure de l'écran indique la puissance de la ventilation frontale, la partie inférieure de l'écran indique la répartition de l'air chaud entre les canalisations.



Utilisez les boutons "HAUT" et "BAS" pour modifier la puissance de la ventilation avant (les données sont enregistrées sans confirmation). La valeur peut être réglée de 0 (ventilation frontale désactivée) à 5. Lorsqu'il est réglé sur A (auto), la puissance de la ventilation suit la puissance du poêle (sur certains modèles, ce réglage peut être limité ou désactivé).

Pour quitter le menu et pour revenir au menu CANALISE, appuyer une fois sur la touche « retour »

Utilisez la touche "confirmer" pour passer au réglage de l'attribution de la canalisation. (ARRIERE)



Utilisez les touches "HAUT" et "BAS" pour modifier la répartition de l'air chaud entre la canalisation droite et la canalisation gauche (les données sont enregistrées sans confirmation). Vous pouvez choisir parmi cinq positions différentes.

Pour quitter le menu et pour revenir au menu CANALISE, appuyer une fois sur la touche « retour »

Utilisez la touche "confirmer" pour passer au réglage de l'attribution de la canalisation. (REAR)

Pour quitter le menu et pour revenir au menu CANALISE, appuyer une fois sur la touche « retour » ; pour revenir à l'écran d'accueil, appuyer plusieurs fois sur la touche « retour ».

En fonction des paramètres choisis, vous pouvez avoir les combinaisons suivantes

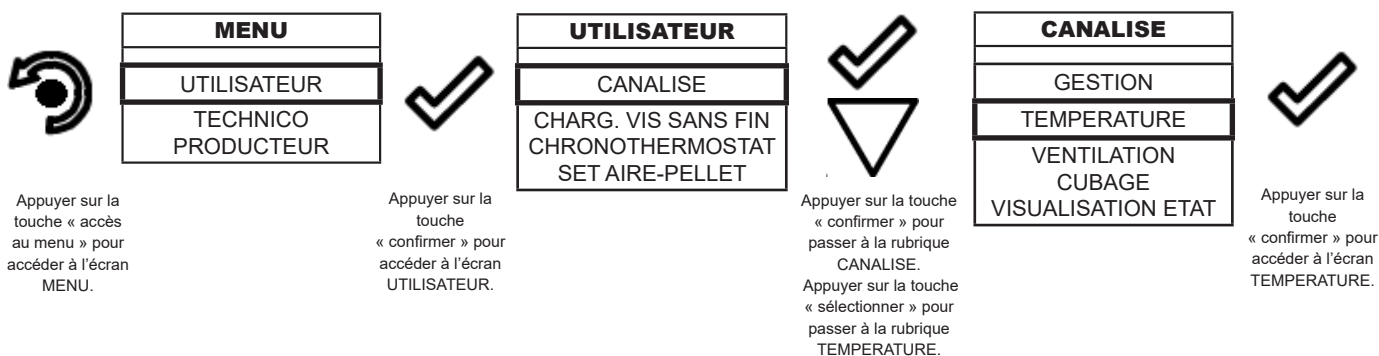
	<i>R.L.</i> Rear Left (postérieur gauche)	<i>R.L. - 0</i>	<i>0</i> (Équilibré)	<i>0 - R.R.</i>	<i>R.R.</i> Rear Right (postérieur droite)
<i>Air frontal</i>	de OFF à A	de OFF à A	de OFF à A	de OFF à A	de OFF à A
<i>Air postérieur droite</i>	15%	40%	65%	85%	100%
<i>Air postérieur gauche</i>	100%	85%	65%	40%	15%



Si la GESTION MANUEL est activée, les sous-menus TEMPERATURE et CUBAGE ne sont pas accessibles.

Températures (gestion automatique)

Lorsque la gestion automatique est active, la puissance du poêle et la vitesse des ventilateurs sont automatiquement gérées de manière à ce que les températures souhaitées soient atteintes et maintenues dans les pièces où la canalisation arrive. Pour utiliser cette fonction, il est nécessaire de connecter des sondes de température ou des thermostats externes.



Une fois que vous êtes dans la rubrique TEMPERATURE, vous serez l'écran suivante



Utilisez les touches "HAUT" et "BAS" pour modifier la température souhaitée dans la pièce où arrive la canalisation de gauche (les données sont enregistrées sans confirmation).

Pour quitter le menu et pour revenir au menu CANALISE, appuyer une fois sur la touche « retour »

Utilisez le bouton "confirmer" pour passer à l'élément de validation du thermostat externe (HABILITER T. EXT).



Pour quitter le menu et pour revenir au menu T.ARRIERE DROITE, appuyer une fois sur la touche « retour »



Pour quitter le menu et pour revenir au menu T.ARRIERE GAUCHE, appuyer une fois sur la touche « augmenter »



Utilisez le bouton "confirmer" pour activer/désactiver le thermostat externe.



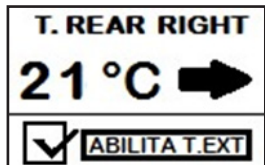
Utilisez les touches "HAUT" et "BAS" pour modifier la température souhaitée dans la pièce où arrive le bon canal (les données sont enregistrées sans confirmation).



Pour quitter le menu et pour revenir au menu CANALISE, appuyer une fois sur la touche « retour »



Utilisez le bouton "confirmer" pour passer à l'élément de validation du thermostat externe (HABILITER T. EXT).



Pour quitter le menu et pour revenir au menu CANALISE, appuyer une fois sur la touche « retour » ; pour revenir à l'écran d'accueil, appuyer plusieurs fois sur la touche « retour ».



Pour quitter le menu et pour revenir au menu T.ARRIERE DROITE, appuyer une fois sur la touche « augmenter »



Utilisez le bouton "confirmer" pour activer/désactiver le thermostat externe.

Cubage

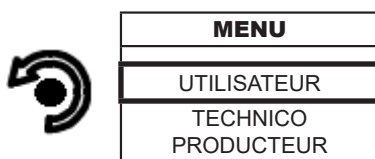
Pour optimiser la fonction automatique, régler la différence de cubage (m³) des pièces pendant la phase d'installation.

Les 3 options suivantes sont disponibles :

EQUAL (ÉGAL): si le cubage des deux pièces est plus ou moins similaire;

REAR RIGHT: si le cubage de la pièce où se trouve la canalisation droite est supérieur à celui de la pièce où se trouve la canalisation gauche (par rapport au poêle);

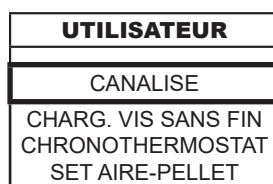
REAR LEFT: si le cubage de la pièce où se trouve la canalisation gauche est supérieur à celui de la pièce où se trouve la canalisation droite (par rapport au poêle).



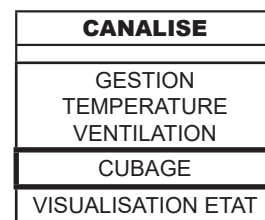
Appuyer sur la touche « accès au menu » pour accéder à l'écran MENU.



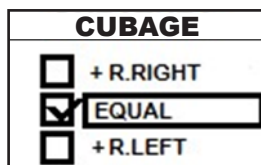
Appuyer sur la touche « confirmer » pour accéder à l'écran UTILISATEUR.



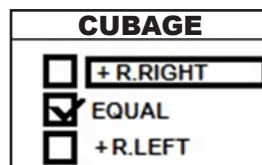
Appuyer sur la touche « confirmer » pour passer à la rubrique CANALISE. Appuyer sur la touche « sélectionner » pour passer à la rubrique CUBAGE.



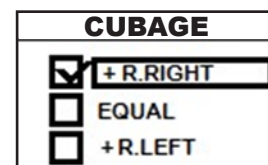
Appuyer sur la touche « confirmer » pour accéder à l'écran CUBAGE.



Appuyer sur les touches « augmenter / diminuer » pour modifier le réglage.



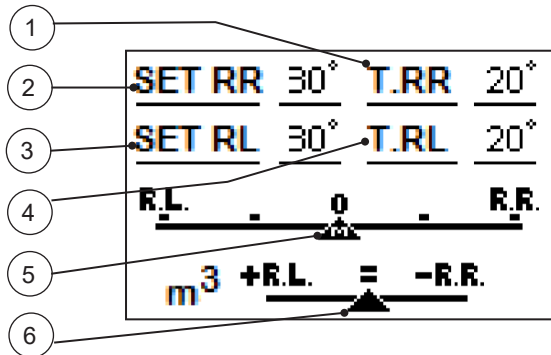
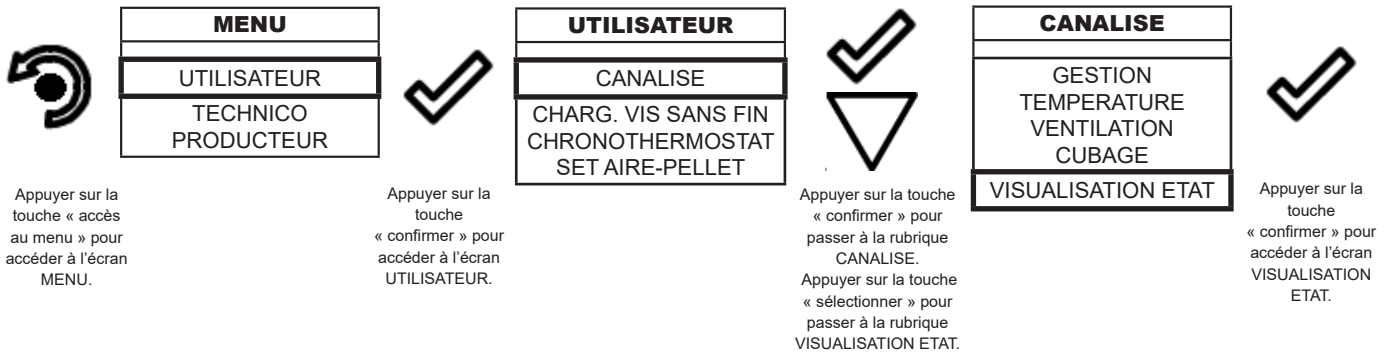
Appuyer sur la touche « confirmer » pour confirmer le nouveau réglage.



Pour quitter le menu et pour revenir au menu CANALISE, appuyer une fois sur la touche « retour » ; pour revenir à l'écran d'accueil, appuyer plusieurs fois sur la touche « retour ».

Affichage de l'état de la canalisation double

Voici les étapes à suivre, à partir de l'écran « Accueil », pour accéder à l'affichage de l'état.












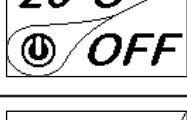

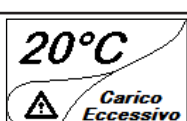



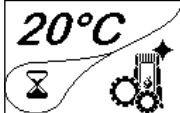
1. Température lue par la sonde placée dans la pièce atteinte par le conduit de droite;
2. Réglage de la température de la canalisation droite (non pris en compte en mode manuel);
3. Température de la canalisation gauche réglée (non considérée en mode manuel);
4. Température lue par la sonde placée dans la pièce atteinte par la canalisation de gauche;
5. Répartition de la canalisation (A= Auto, M= manuel);
6. Cubage des pièces.




Pour revenir au menu CANALISE, appuyer une fois sur la touche « retour » ; pour revenir à l'écran d'accueil, appuyer plusieurs fois sur la touche « retour ».

Schéma synthétique phases du poêle

	PHASE	DESCRIPTION
	NETTOYAGE FINAL	Le poêle est en phase d'extinction et la phase de refroidissement n'est pas encore terminée.
	ALLUMAGE	Il a commencé la phase de préchauffage résistance, et le pellet commence à tomber dans le brasier
	FLAMME PRESENTE	Le pellet est éclairé à l'aide de la chaleur de l'air passant à travers le conduit d'entrée de la résistance incandescente.
	TRAVAIL	Le poêle a mis fin à la phase d'allumage et se déplace à la puissance maximale.
	MODULATION TRAVAIL	Il a été atteint le réglage de la température ambiante désiré.
	NETTOYAGE BRASIER	Il est actif le nettoyage du brasier(fonction périodique).
	ECO STOP	Avec Confort Clima activé le poêle passe en condition d'arrêt automatique à la réalisation du réglage ambiante fixé(voir paragraphe relatif)
	ATTENTE DEMARR. / REDAMARR.	Il est demandé un allumage mais avec un poêle en phase de refroidissement; atteint cette condition il démarre automatiquement.
	ALLUMAGE REDEMAR	Il a été lancé la phase de rallumage à chaud. Le fonctionnement est similaire à la phase ALLUMAGE.
	HOT FUMEE	Il a atteint la température de seuil maximal de la fumée; pour faciliter le refroidissement, le poêle se met en ventilation mécanique avec un minimum de 5 permettant la baisse de la température des fumées.
	OFF	Le poêle est éteint
	ATTENTE FIN PELLETT	Lorsque la demande de démarrage à partir d'un état de ECO-STOP chevauche une condition d'arrêt automatique (par MINUTERIE), le chauffage se met en marche assurant un nettoyage total du brasier avant de passer au NETTOYAGE FINAL.
	CHARGEMENT VIS SANS FIN EXCESSIF	Lorsque le réglage des granulés (set pellets+5) est proche de la condition de charge en continu. SOLUTION: Ramenez le réglage de nouveau à 0.
	ALARME (générique)	Le poêle se trouve dans un état d'alarme, consulter chapitre sur les alarmes.

	ANOMALIE (générique)	Le poêle a signalé un défaut, reportez-vous au chapitre sur les anomalies. En appuyant sur la touche de confirmation, la description du problème s'affiche.
	SYSTEME DE NETTOYAGE AUTOMATIQUE ACTIF	Pour les modèles avec système automatique indique si est actif ou pas.

Pop up de signalisation

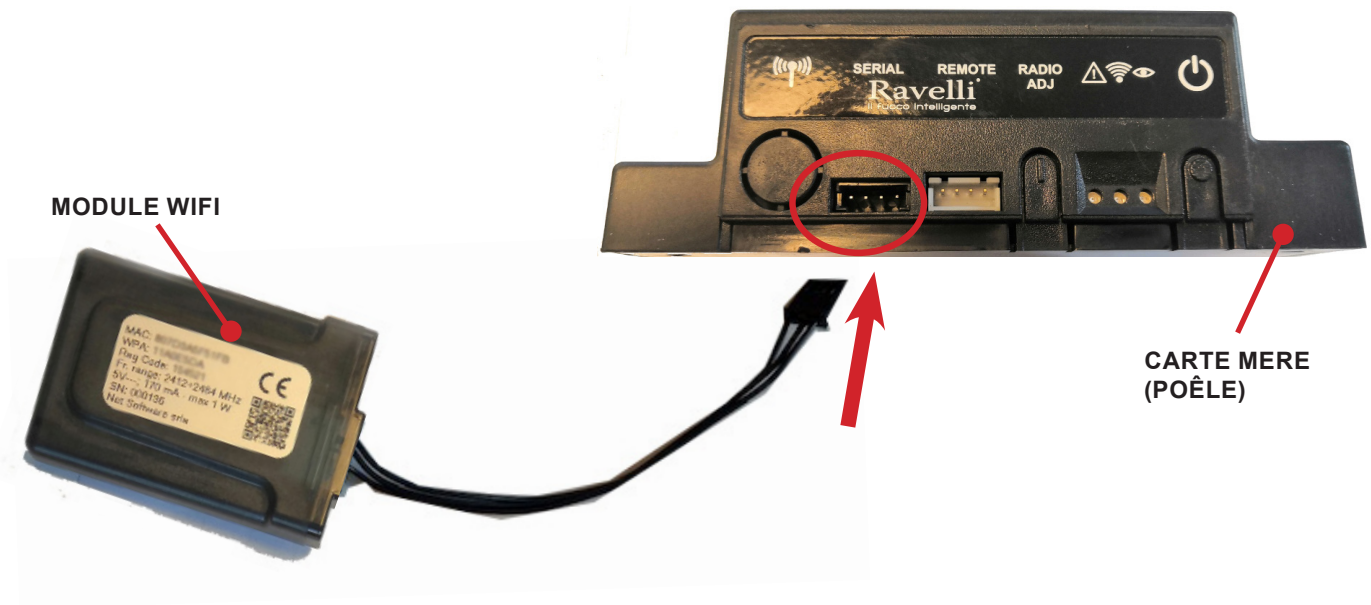
	ANOMALIE	DESCRIPTION
	DEMANDE SERVICE	Il a atteint le seuil maximum; Le symbole qui apparaît reste toujours actif en phase de travail. Il est souhaitable de demander l'entretien de le poêle.

Alarmes (tableau codes de référence)

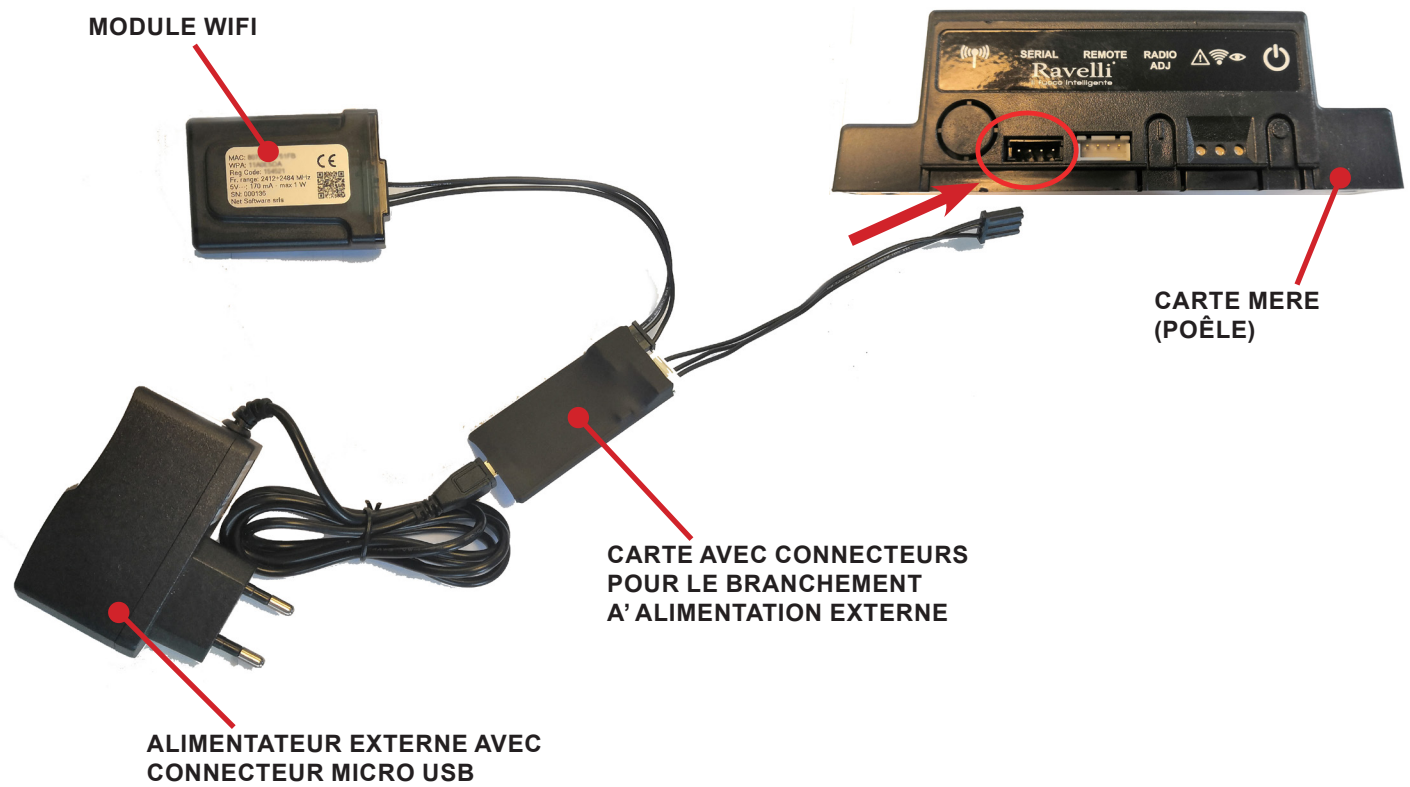
	TITRE	MOTIVATION	RÉSOLUTION
AL 01	BLACK OUT	Défaut de tension pendant la phase de travail	Appuyez sur le bouton d'arrêt et répéter l'allumage du poêle
AL 02	SONDE FUMÉE	La sonde fumée fonctionne mal. La sonde de fumée est déconnectée de la carte électronique	S'adresser au Service Assistance
AL 03	SURCHAUFF FUMÉES	La combustion dans le brasier n'est pas optimale en raison de l'encrassement du brasier ou des passages à l'intérieur du poêle. Le ventilateur tangentiel (si présent) est mal fonctionnant ou endommagé.	éteindre le poêle, nettoyer le brasier, nettoyer le faisceau tubulaire, enfin régler la combustion avec la réglage du Pellet/Air. S'adresser au Service Assistance
AL 04	EXTRACTEUR EN PANNE	Encoder l'extracteur des fumées qui ne fonctionne pas ou qui n'est pas connecté de façon correcte. Pas d'alimentation à l'extracteur des fumées. L'extracteur fumées est bloqué.	S'adresser au Service Assistance
AL 05	ECHEC ALLUMAGE	Le réservoir du pellet est vide. Calibrage de la pastille et aspiration en phase d'allumage erroné La résistance à l'allumage est défectueux ou hors position	Vérifier la présence de pellet dans le réservoir. Éventuellement le charger S'adresser au Service Assistance S'adresser au Service Assistance
AL 06	PELLET ÉPUISEE	Le réservoir du pellet est vide Le moteur réducteur ne charge pas de pellet Le moto-réducteur ne charge pas de pellet	Vérifier la présence de pellet dans le réservoir. Éventuellement le charger. Vider le réservoir pour vérifier que à l'intérieur ne soient pas tombés des objets qui pourraient interdire le bon fonctionnement de la tarière. Régler le set du pellet de "SET AIR/PELLET" Si le problème persiste contacter le Service d'Assistance.
AL 07	THERMIQUE A RÉARMEMENT	Le thermostat à réarmement manuel lié à la trémie est intervenu (THERMIQUE A RÉARMEMENT)/PORTE COUVERCLE RÉSERVOIR OUVERTE La combustion dans le brasier n'est pas excellente à cause du colmatage du brasier ou des passages internes du poêle	Le thermostat à réarmement manuel est intervenu raccordé à la trémie Éteindre le poêle, nettoyer le brasier, nettoyer le faisceau des tubes, enfin régler la combustion avec le réglage du Pellet/Air

AL 08	DÉPRESSION	Le conduit des fumées est bloqué.	Vérifier que le conduit des fumées soit clair et propre.
		Le vacuostat est défectueux.	Contactez le Service d'Assistance
AL 12	ANOMALIE TOURS EXTRACTEURS	Les tours des extracteurs de fumées ont une perte d'efficacité due à l'obstruction due la ventile ou à une chute de tension.	Contactez le Service d'Assistance
AL 14	PHASE TARIÈRE	Pas de raccord du câblage qui porte l'alimentation au moto-réducteur de la tarière	S'adresser au Service Assistance
AL 15	TRIAC TARIÈRE	Anomalie à un composant à l'intérieur à la carte électronique de gestion de la tarière de chargement des granulés pellet.	S'adresser au Service Assistance
		Possibles chutes de tension ou tension incorrecte à l'intérieur du poêle	Vérifier la tension d'alimentation.
AL 19	NETTOYEUR DÉFECTUEUX	Le nettoyeur n'a pas fini le mouvement et ne se trouve pas dans la position correcte.	Réinitialiser l'alarme et attende que le poêle arrive en OFF Enlever et rebrancher l'électricité, le système active le nettoyeur et cherche la position correcte.
			Si le problème persiste, contactez votre Service Assistance
AL 25	ALARME TARIÈRE	Anomalie dans le fonctionnement du moto-réducteur de la vis sans fin.	Veuillez contacter le département de service.

Kit dispositif Wifi



Kit alimentation externe dispositif Wifi (si fourni)



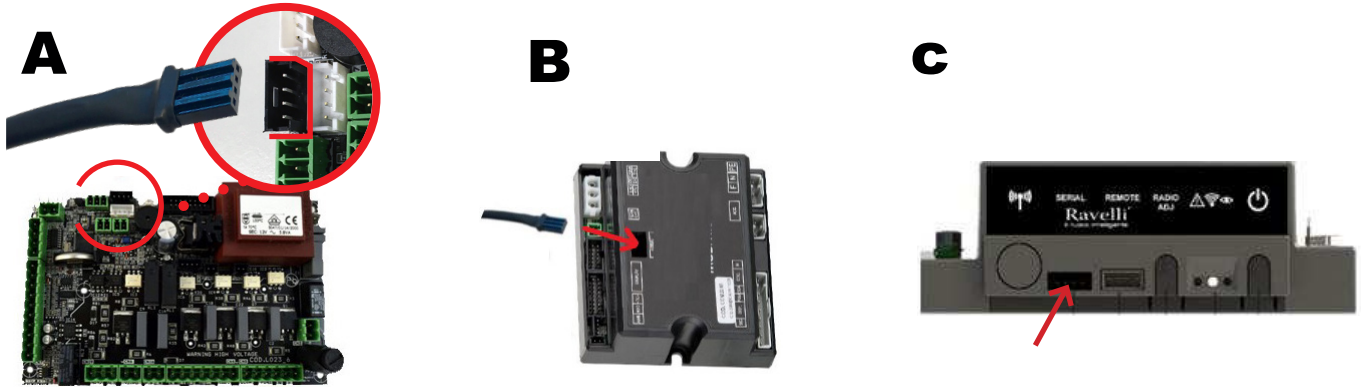
GUIDE D'INSTALLATION RAPIDE RAVELLI SMART WI-FI

Connexion par câble du module WiFi

Connectez le câble du module WiFi à l'entrée série de la carte électronique de l'appareil (exemples A,B et C).



N'effectuer cette opération que lorsque l'appareil est froid et que la fiche est débranchée. Pour installer le module WiFi, il est nécessaire d'enlever l'éventuel habillage externe de l'appareil. Pour un démontage correct du habillage, voir les instructions relatives au kit habillage. Au terme de l'opération, remettre le habillage et rebrancher la fiche électrique.



App

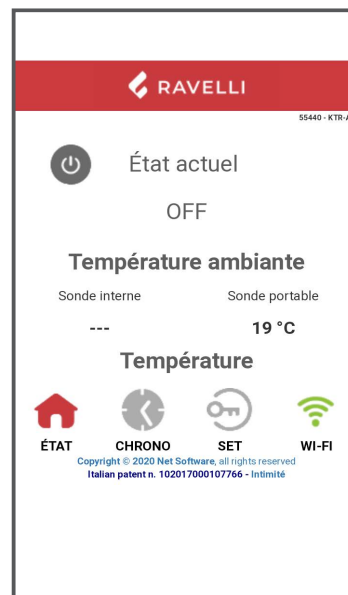
Téléchargez l'application "Ravelli Smart Wi-fi" sur...



L'agencement, quelques mentions ou éléments graphiques de l'application pourraient différer de la version présentée dans ce guide.

Connexion au module WiFi

Ouvrir l'Application et cliquer sur Scan du Code QR, scanner l'étiquette du module et cliquer sur Rejoindre.



Dans le cas où votre smartphone/tablette ne reconnaît pas le code QR, vous pouvez l'apparier manuellement.


Depuis le smartphone/ tablette, entrez dans le menu

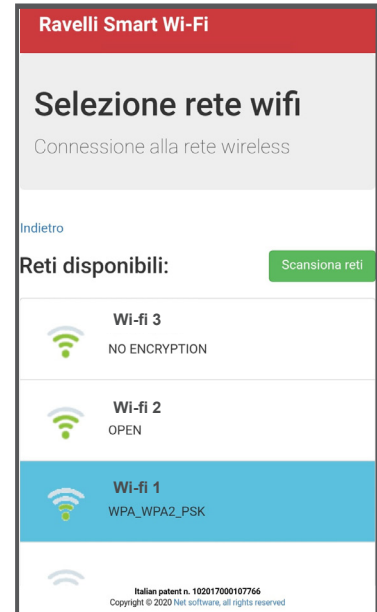
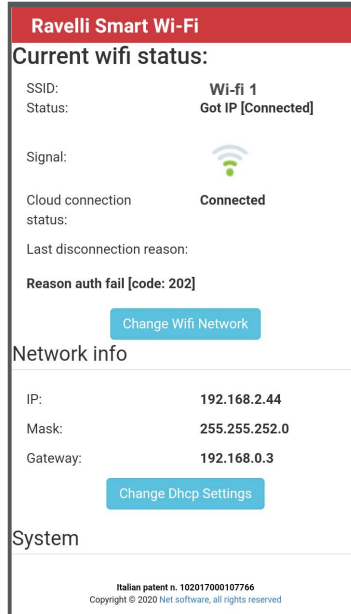
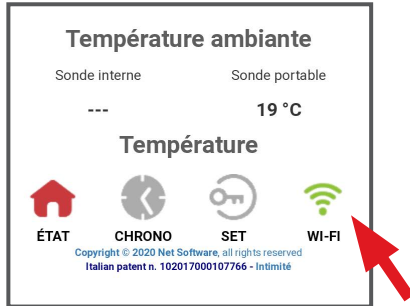
Android : Paramètres -> Connexions -> Wi-Fi

iOS : Paramètres -> Wi-Fi

Sélectionnez le réseau "WINET-XXXXXXX" et entrez la clé WPA indiquée sur l'étiquette de votre appareil wi-fi, en prenant soin d'entrer les caractères majuscules ou minuscules comme indiqué".

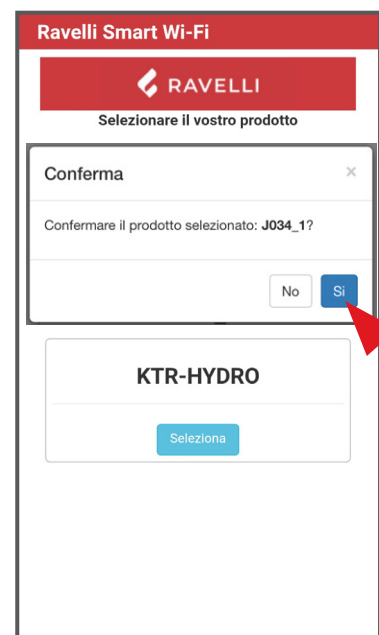
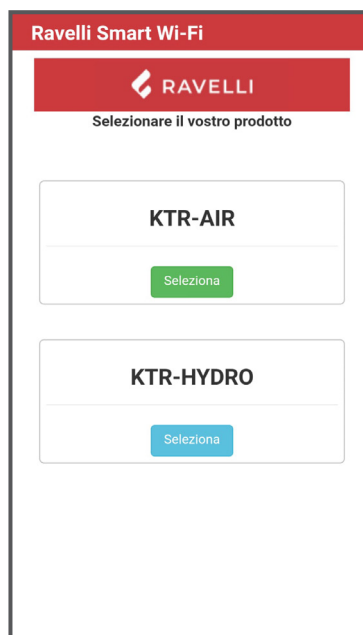
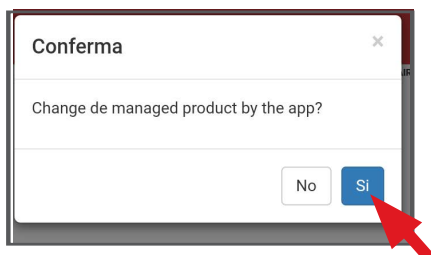
Connexion au reseau WiFi

Cliquer dans l'ordre sur  > Réseau WiFi. Dans la page Sélection réseau wifi qui s'ouvrira, cliquer sur Recherche reseau: sélectionner le propre reseau WiFi et saisir, si nécessaire, le mot de passe de protection.



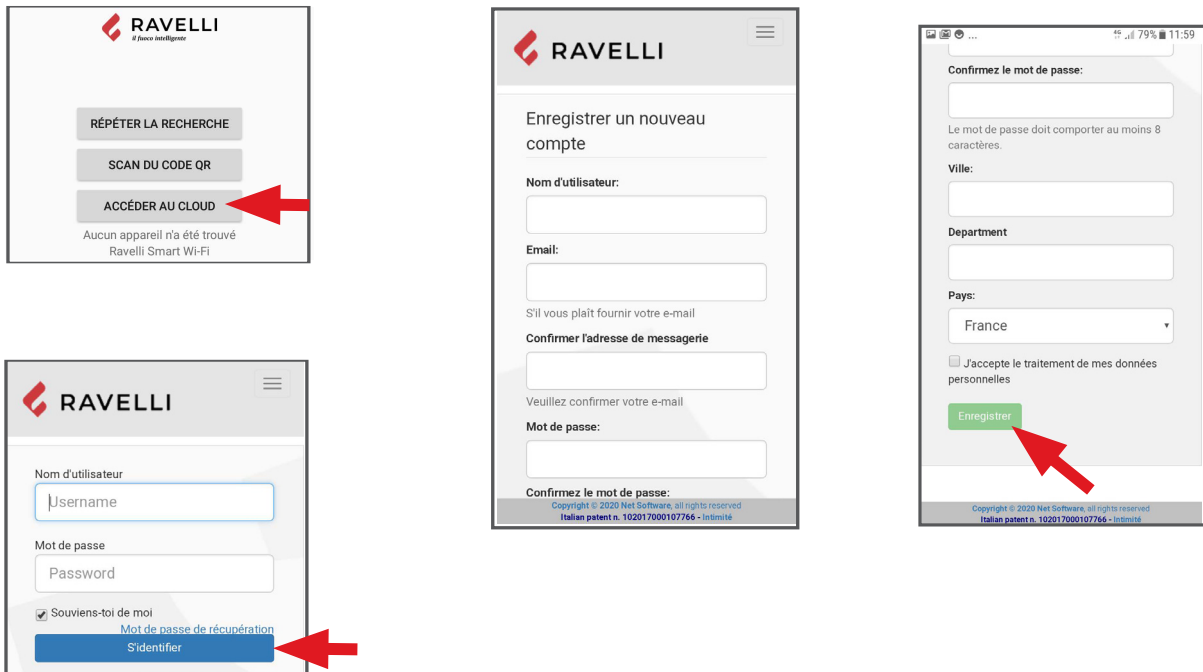
Sélectionner la carte électronique de l'instrument

Cliquez sur le nom du modèle, par exemple KTR-AIR puis cliquez sur Oui. L'écran affiche une liste de cartes électroniques: une fois que vous avez identifié votre modèle, cliquez sur Sélectionner> Oui.



Enregistrement du compte

Désactiver la connexion WiFi sur le propre dispositif, ouvrir l'application et cliquer sur Accéder au cloud. Sélectionner Enregistrez votre compte, entrer les données requises (le nom ne doit pas contenir d'espaces) et cliquer sur Enregistrer.



Email de confirmation

L'enregistrement comportera la réception d'un email de confirmation. Ouvrir ce courriel et cliquer sur le lien d'activation: le navigateur ouvrira la zone réservée pour effectuer l'enregistrement du dispositif WiFi (voir point 8).

Enregistrement du dispositif WiFi

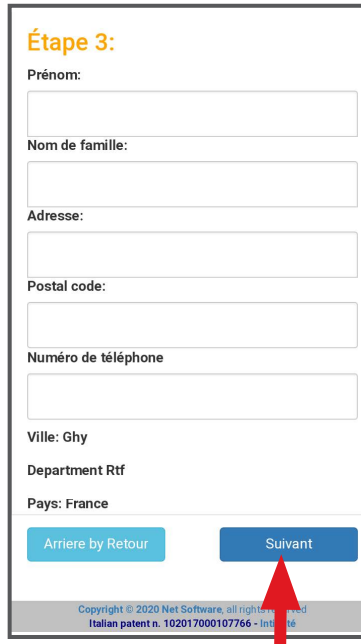
Cliquer sur le lien de confirmation pour ouvrir la fenêtre d'enregistrement du nouveau dispositif: cliquer sur Enregistrez votre dispositif wifi maintenant!

ÉTAPE 1: entrer le code MAC et Reg Code (voir étiquette module);



ÉTAPE 2 entrer le numéro de série du produit et donner un nom au module (ex. poêle salon);

ÉTAPE 3 compléter par la saisie des propres données, cliquer sur Suivant puis sur Compléter l'enregistrement.



ENTRETIEN

Mises en garde de sécurité pour l'entretien



L'entretien du poêle doit être effectué au moins une fois par an et programmé, à temps, avec le service d'assistance technique.



Dans certaines conditions, comme au cours de l'allumage, de l'extinction ou d'une utilisation inappropriée, les produits de la combustion peuvent contenir de petites particules de suie qui s'accumulent dans le système d'évacuation des fumées. Cela peut réduire la section de passage des fumées et entraîner un risque d'incendie. Le système d'évacuation des fumées doit être inspecté et nettoyé au moins une fois par an.



Les opérations d'entretien doivent être effectuées lorsque le poêle est froid et le courant débranché.

Avant d'effectuer toute opération d'entretien, prendre les précautions suivantes:

- Veiller à ce que toutes les pièces du poêle soient froides.
- Veiller à ce que les cendres soient complètement froides.
- Il faut toujours intervenir avec des équipements adaptés à l'entretien.
- Une fois l'entretien terminé, réinstaller toutes les pièces qui ont été enlevées avant de remettre le poêle en service.



La qualité du bois, les modalités d'utilisation du poêle et le réglage de la combustion peuvent influencer sur la fréquence des interventions d'entretien.

Nettoyage



Effectuer les opérations de nettoyage de manière à garantir le fonctionnement correct du poêle.

Le tableau suivant énumère les interventions de nettoyage nécessaires pour le fonctionnement correct du poêle.

PIÈCE / FRÉQUENCE	2-3 JOURS	30 JOURS	60/90 JOURS
Tiroir à cendre		•	
Vitre	•		
Racleur de faisceaux de tubes	•		
Chambre de combustion		•	
Réservoir de granulés		•	
Conduit d'aspiration			•



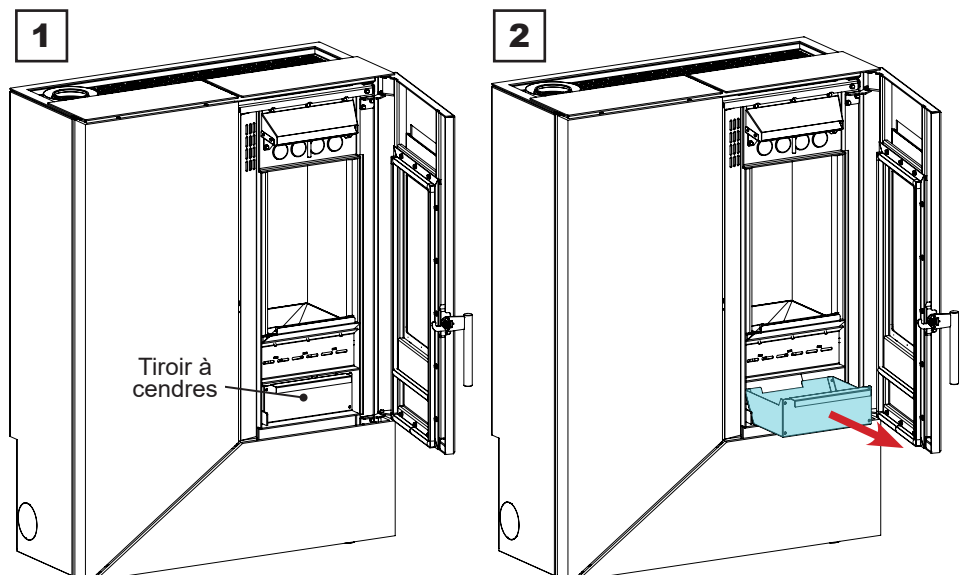
Il est recommandé dans les premières périodes d'utilisation du poêle, ou d'un nouveau type de pellets, d'effectuer fréquemment les opérations de nettoyage, afin d'évaluer la fréquence exacte d'intervention.

Revêtement en pierre

Prêter particulièrement attention au revêtement en pierre car il se salit facilement. Pour manipuler les pierres, il est conseillé d'utiliser une paire de gants propres.

Nettoyage du tiroir à cendre

Le nettoyage du tiroir à cendre, qui doit être effectué tous les mois, dépend généralement du temps d'utilisation du poêle et du type de granulés utilisé. Pour effectuer le nettoyage du tiroir à cendre, procéder comme suit.



Nettoyage de la vitre

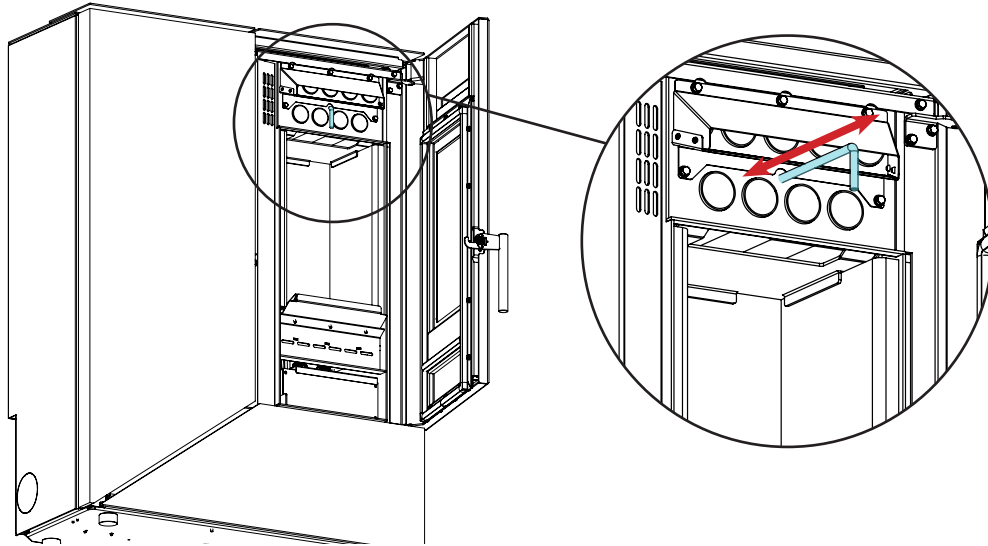
Lorsque le poêle est froid, nettoyer la vitre avec un chiffon et un détergent pour vitres.

Remarque: dans le commerce, on vend des détergents spécifiques pour les vitres des poêles.

Nettoyage racleur de faisceaux de tubes

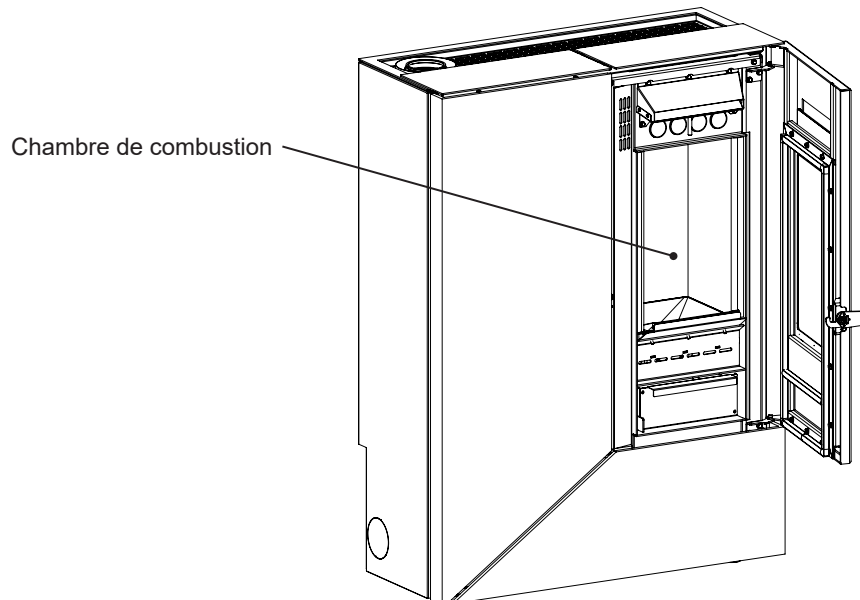
Durant le fonctionnement, si la poussière et la suie se déposent sur la surface des tubes de l'échangeur. Afin d'assurer un fonctionnement optimal durant toute la saison, il est recommandé de nettoyer l'échangeur régulièrement lorsque le poêle est froid. En utilisant la main-froide, extraire la tige du racleur et avec un mouvement décisé, déplacer le racleur en avant et en arrière.

Une fois l'opération de nettoyage de l'échangeur terminée, pousser le racleur à l'intérieur de la grille (ne jamais le laisser sorti).

**Nettoyage de la chambre de combustion**

Pour effectuer le nettoyage de la chambre de combustion, procédez comme suit:

étape	action
1	Aspirer les résidus présents dans la chambre de combustion avec un nettoyeur de cendres approprié, en s'assurant que les cendres sont complètement éteintes.

**Nettoyage du réservoir de granulés**




Pour nettoyer le réservoir de granulés, procédez comme suit:

étape	action
1	Retirer périodiquement la sciure de bois accumulée sur le fond du réservoir, en utilisant un aspirateur.

Nettoyage du conduit d'aspiration

Vérifier régulièrement que le conduit d'aspiration ne soit obstrué par rien (poussières, poils d'animaux) et éliminer le cas échéant toute obstruction.



Maintenance programmée

-  Les opérations d'entretien doivent être effectuées lorsque le poêle est froid et le courant débranché.
-  Les opérations d'entretien extraordinaire doivent être effectuées par un personnel du Centre d'assistance agréé.
-  Ne pas attendre que les composants soient usés avant de les remplacer. Remplacer un composant usé avant qu'il ne soit complètement cassé pour éviter tout dommage causé par la rupture soudaine des composants.

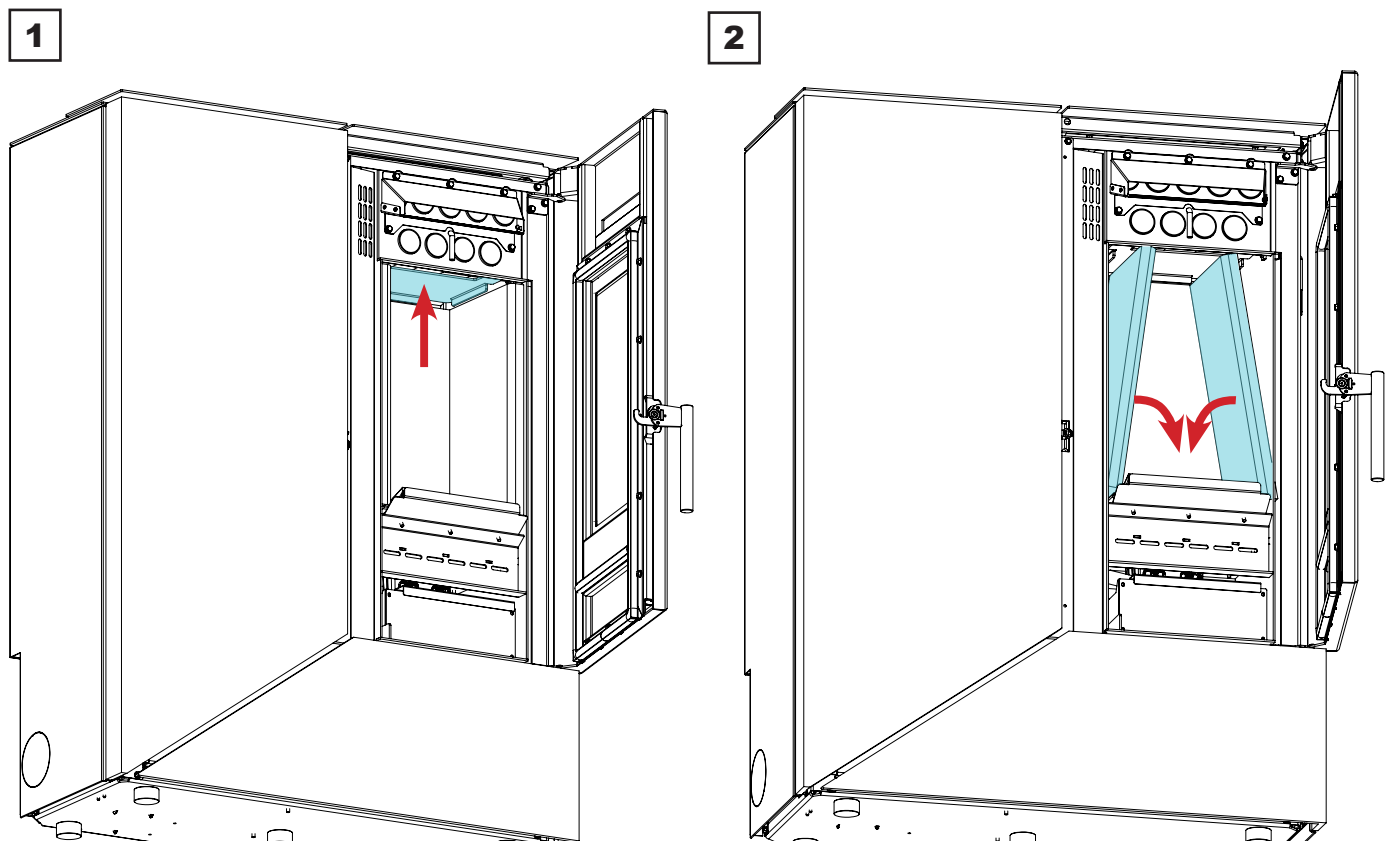
PIÈCE / FRÉQUENCE	1 SAISON
Nettoyage en profondeur de la chambre de combustion	•
Joint de porte	•
Sortie de toit	•
Conduit de fumée	•

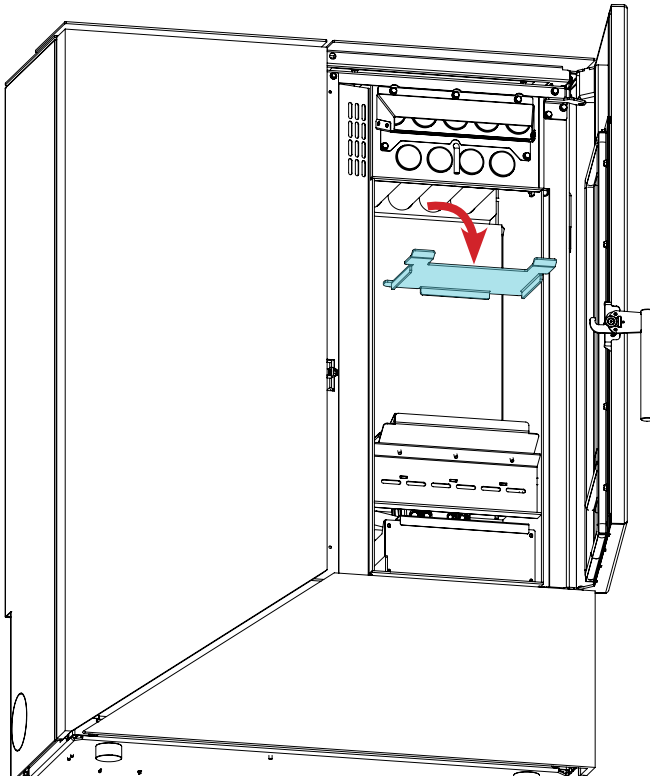
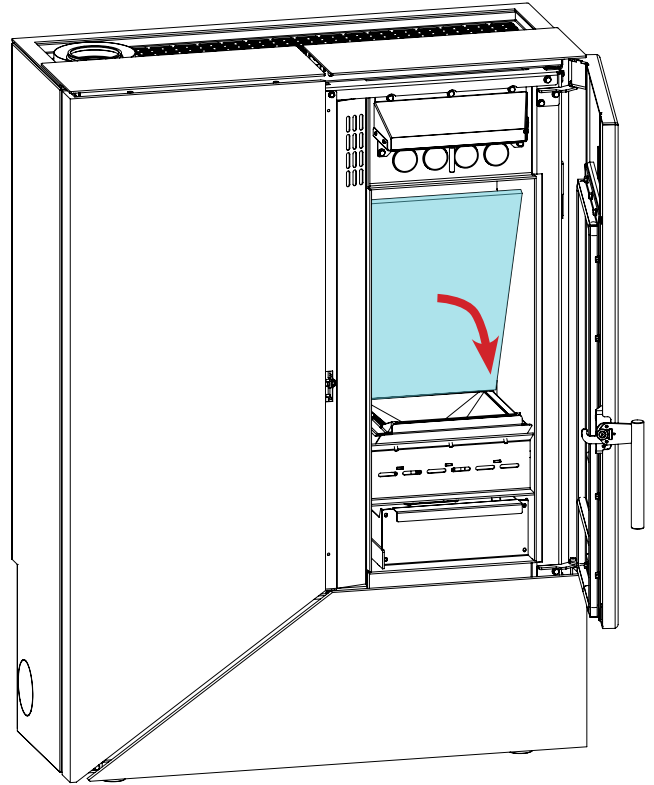
Planifier avec le Centre de Service Autorisé les opérations de maintenance extraordinaire mentionnées ci-dessus.

Nettoyage en profondeur de la chambre de combustion

-  Cette opération doit être effectuée par un Centre d'assistance Ravelli.
-  Programmer ce type de nettoyage avec le Centre d'assistance Ravelli.

Pour effectuer le nettoyage de la chambre de combustion, procéder comme décrit ci-après :
Après le nettoyage de la chambre de combustion, il est conseillé de procéder au nettoyage des trappes d'inspection comme indiqué dans le paragraphe "Nettoyage des conduits de fumée".



3**4**

Contrôle des scellés



Cette opération doit être effectuée par un centre de services Ravelli. Planifiez ce type de nettoyage avec le Centre de services Ravelli.

Lorsque le poêle est nettoyé à fond, le technicien agréé doit vérifier que les joints de

- port
- hachures

sont intacts. Sinon, ils doivent être remplacés.

Nettoyage du conduit de fumée



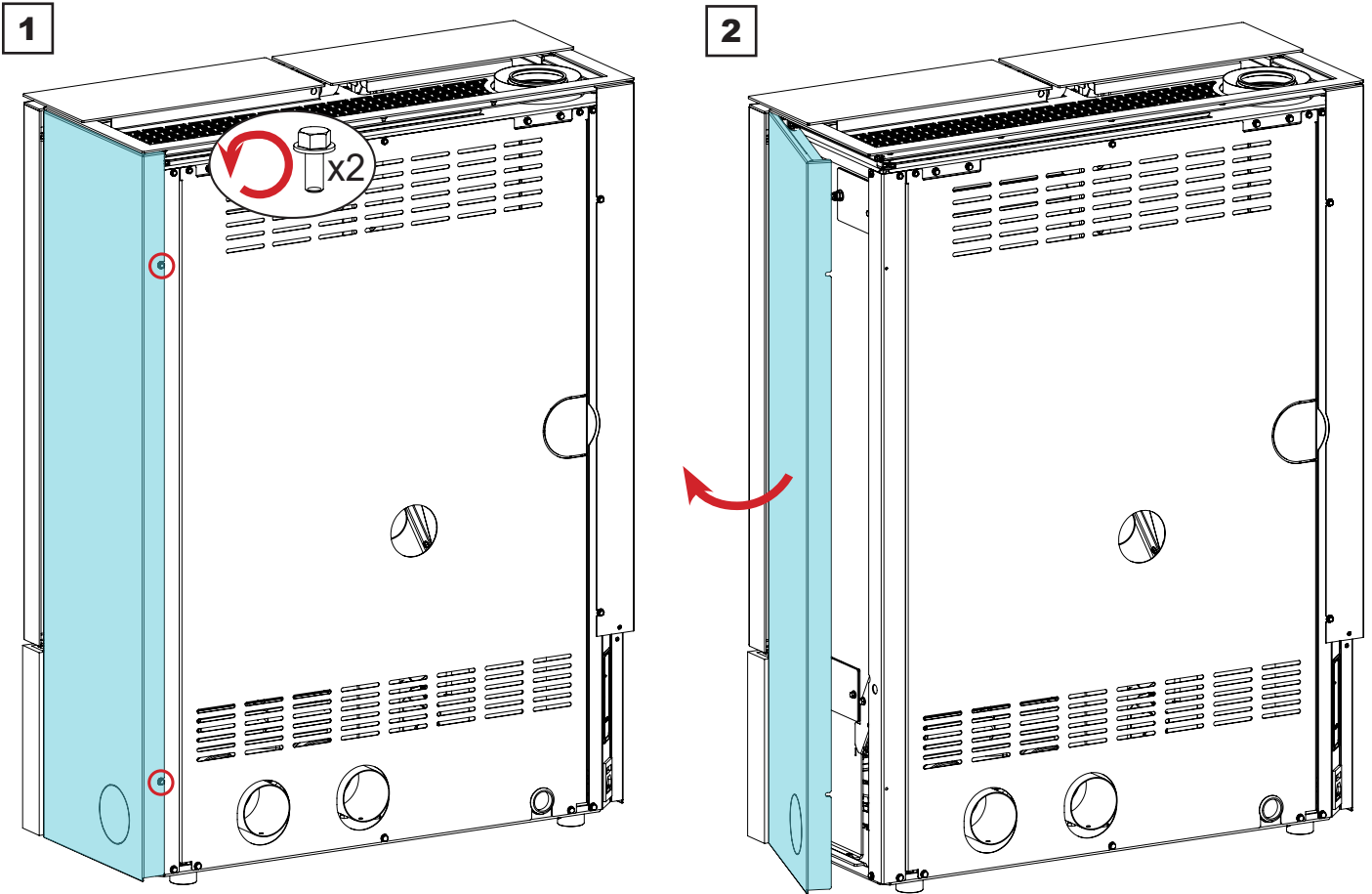
Programmer ce type de nettoyage avec le Centre d'assistance Ravelli.

Le poêle est équipé de quelques trappes pour le nettoyage des conduits de fumée internes.

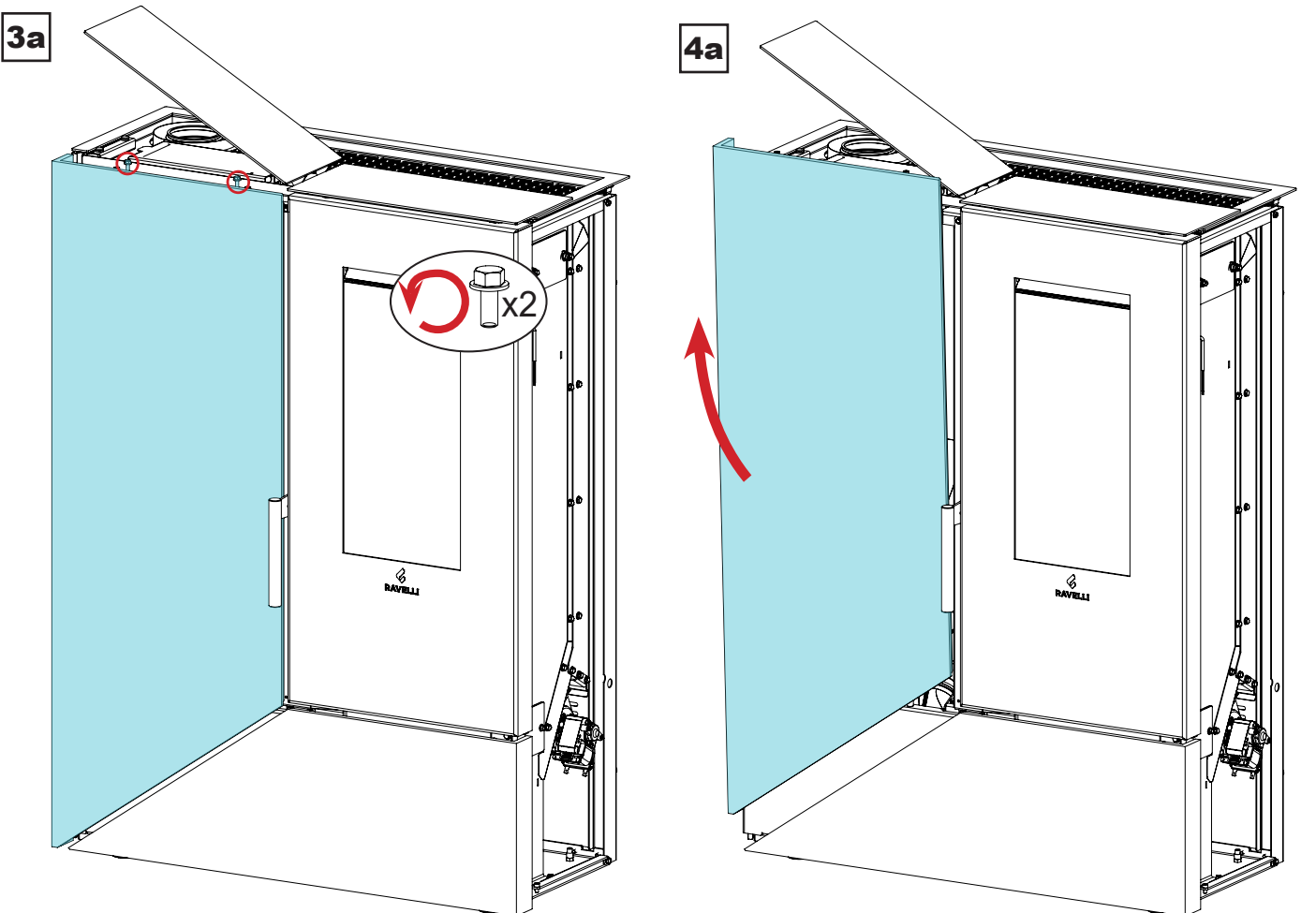
Pour nettoyer les conduits de fumée, procédez comme décrit ci-dessous :

	action
1	Éliminer la vermiculite (voir paragraphe précédent)
2	Ouvrez les plaques
3	Aspirez les cendres, utilisez un cure-pipe ou autre et réassemblez les si nécessaire. Remarque: les trappes sont munies d'un joint d'étanchéité, donc avant de les remonter, assurez-vous que les joints ne sont pas usés.

Remarque: l'opération doit être effectuée lorsque le poêle est froid, à l'aide d'un aspirateur de cendres.

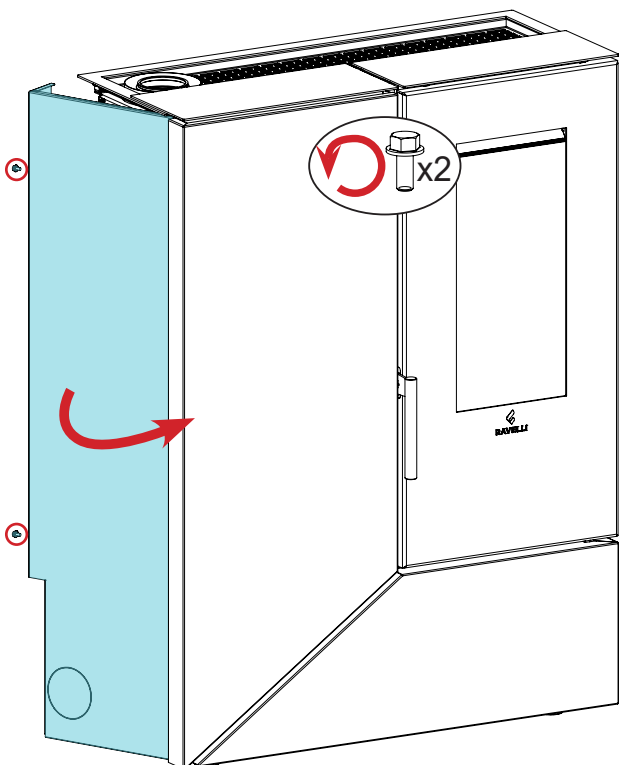


Stilo Stone

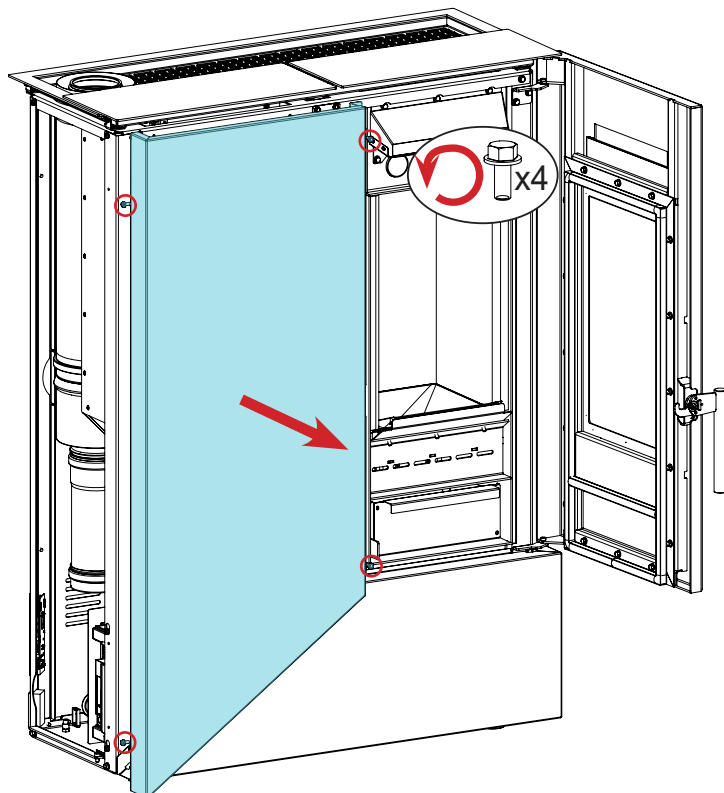


Stilo Steel

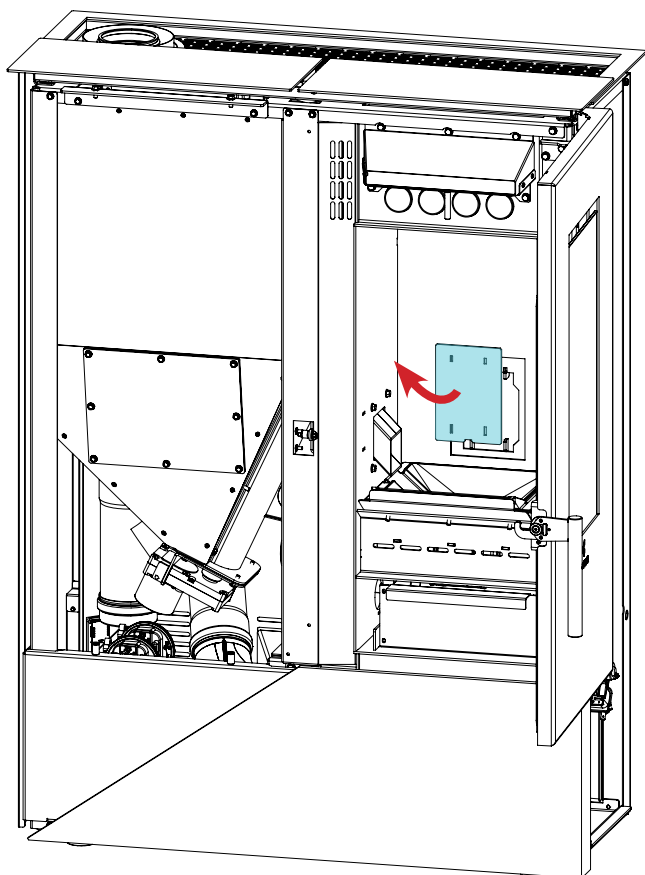
3b

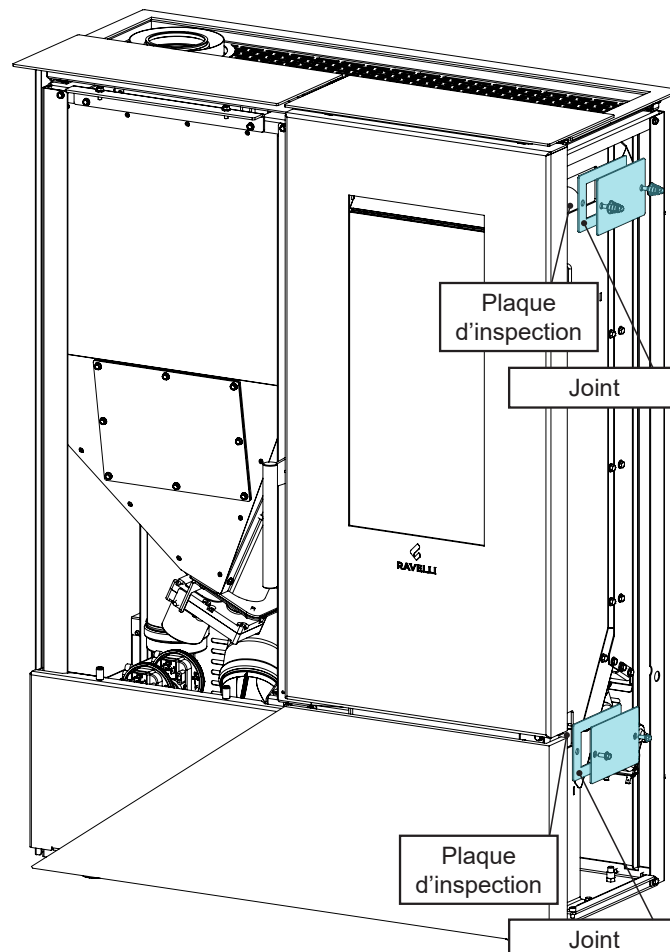
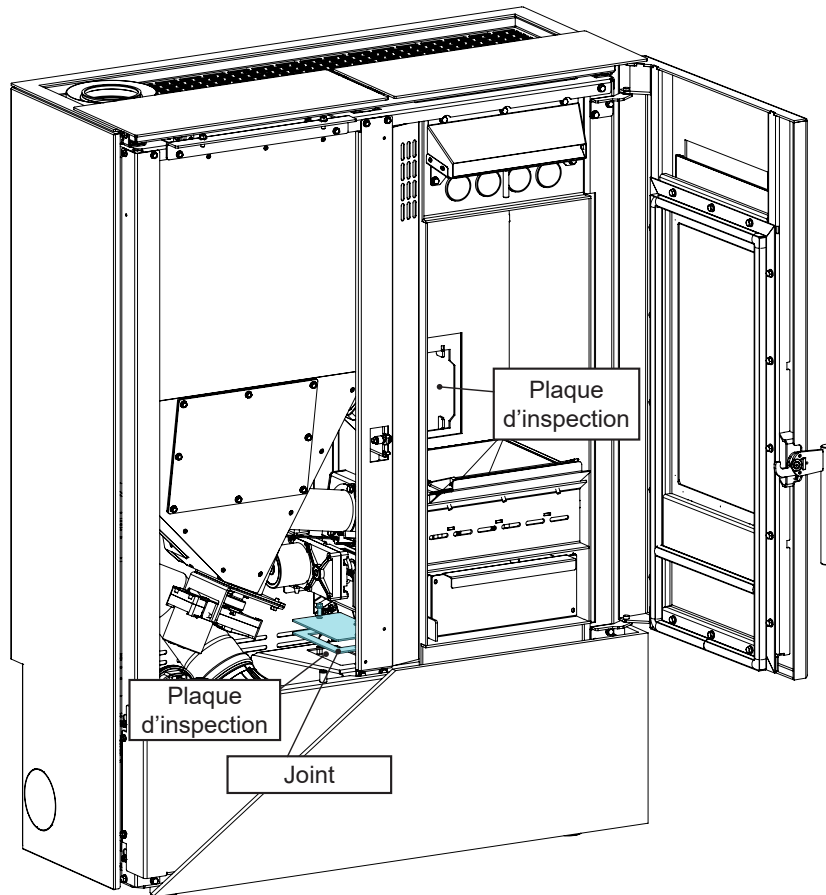


4b




5





Étude des cas des pannes

Problème	Causes	Solutions possibles	Signalisation alarme
Aucun pellet n'est chargé dans la chambre de combustion	Le réservoir des pellets est vide	Charger les pellets dans le réservoir.	AL 05 AL 06
	La vis sans fin est bloquée	Vider le réservoir pour vérifier qu'aucun objet, pouvant empêcher la rotation de la vis sans fin, n'est tombé à l'intérieur.	AL 05 AL 06
	La vis sans fin tourne mais aucun pellet n'est chargé	Vérifier que le canal d'alimentation des pellets dans la chambre de combustion est exempt d'obstacles, tels que de la sciure, des pellets coincés ou d'autres objets. Dans ce cas, pour éliminer l'obstruction, il est conseillé de contacter le service d'assistance technique.	AL 05 AL 06
	Motoréducteur en panne	Remplacer le motoréducteur (contacter le service d'assistance technique).	AL 05 AL 06
	Carte électronique défectueuse	Remplacer la carte électronique (contacter le service d'assistance technique).	
	Triac en panne	Remplacer la carte électronique (contacter le service d'assistance technique).	AL 15
La flamme ne s'allume pas	Contrôler que la bougie d'allumage chauffe	Vérifier et, le cas échéant, remplacer la bougie d'allumage.	AL 05
	Conduit d'entrée d'air obstrué	Contrôle de la perméabilité du conduit d'entrée d'air.	
	Incrustations dans le brasier bloquant le passage de l'air de la bougie d'allumage	Contrôle et élimination des incrustations	AL 05
	Pellets chargés en allumage insuffisants	Il est conseillé de contacter le service d'assistance technique pour faire régler la charge initiale.	AL 05
Formation excessive de gaz lors de la mise en marche du poêle	Charge excessive de pellets lors de la mise en marche	Il est conseillé de contacter le service d'assistance technique pour faire régler la charge initiale.	
	Évacuation obstruée	Nettoyer le conduit de fumée.	
	 En cas de formation excessive de gaz à l'intérieur de la chambre de combustion lors de la phase de mise en marche, il est conseillé de ne pas se tenir devant le poêle et de ne pas s'approcher de la vitre de la chambre de combustion, mais d'attendre que la flamme s'allume dans un endroit sûr. Pour plus d'informations, voir le paragraphe « Que faire en cas de surcharge lors de la mise en marche »		

Problème	Causes	Solutions possibles	Signalisation alarme
La flamme s'éteint	Le réservoir des pellets est vide.	Charger les pellets dans le réservoir.	AL 05 AL 06
	Les pellets ne sont pas chargés	Voir le problème précédent.	AL 05 AL 06
	Le thermostat à réarmement de sécurité est intervenu.	Contrôler que l'eau circule librement dans le poêle et dans l'installation, par exemple en vérifiant les vannes d'arrêt. Laisser le poêle refroidir, réinitialiser le thermostat à réarmement, réinitialiser l'alarme et rallumer l'appareil ; si le problème persiste, il faut contacter le service d'assistance technique.	AL 07
	La porte de la chambre de combustion et le tiroir à cendres sont ouverts.	Fermer la porte de la chambre de combustion, le tiroir à cendres ou le couvercle de la trémie.	AL 07
	Pression d'eau trop élevée ou trop basse	Contrôler le circuit hydraulique	AL 16
	Pellets inappropriés.	Changer le type de pellets avec celui recommandé par le fabricant.	AL 05 AL 06
	Rapport air/pellet inadéquat	Régler la configuration du «SET AIR-PELLET» : diminuer le set air et, le cas échéant, augmenter le set du pellet.	AL 05 AL 06
	Chambre de combustion sale.	Nettoyer la chambre de combustion en suivant les instructions du manuel.	AL 05 AL 06
	Moteur d'extraction des fumées en panne.	Vérifier et remplacer le moteur si nécessaire	AL 04
	Évacuation obstruée	Nettoyer le conduit de fumée.	AL 08
	La porte n'est pas parfaitement fermée ou les joints sont usés.	Fermer la porte et faire remplacer les joints par d'autres d'origine.	AL 05 AL 06
Le poêle s'arrête automatiquement	Présence alarme	Vérifier le tableau des alarmes	(N'importe quelle alarme)
	Chronothermostat activé	Contrôler si le chronothermostat est activé.	
	Thermostat externe activé	Contrôler les configurations du thermostat externe	
Les pellets s'accumulent dans le brasier et la flamme est faible	Air de combustion insuffisant	S'assurer que la prise d'air dans la pièce est présente et dégagée.	
	La porte n'est pas parfaitement fermée ou les joints sont usés.	Fermer la porte et faire remplacer les joints par d'autres d'origine.	
	Conduit de fumée obstrué.	Nettoyer le conduit de fumée.	
	Rapport air/pellet inadéquat	Régler la configuration du «SET AIR-PELLET» : augmenter le set air et, le cas échéant, diminuer le set du pellet.	
	Pellets humides ou inadéquats.	Changer le type de pellets.	
	Moteur d'extraction des fumées en panne.	Vérifier et remplacer le moteur si nécessaire.	AL 04
L'extracteur des fumées ne fonctionne pas	Le moteur est en panne	Vérifier le moteur, le condensateur, les câblages et, le cas échéant, les remplacer.	AL 04
	La carte est défectueuse.	Remplacer la carte électronique.	
Le ventilateur d'air ne s'arrête jamais	Sonde des fumées défectueuse ou en panne.	Vérifier le fonctionnement de la sonde et la remplacer si nécessaire.	
	Carte électronique défectueuse.	Remplacer la carte électronique.	
Le ventilateur d'air ne se met pas en marche	Le produit n'a pas atteint la température de seuil.	Attendre.	
	Le ventilateur d'air est en panne	Remplacer le ventilateur.	

Problème	Causes	Solutions possibles	Signalisation alarme
Absence de communication entre le poêle et la télécommande	La télécommande n'est pas associée au poêle	Associer la télécommande au poêle en suivant les instructions reportées ici	
	Interférences radio	Évaluer la présence d'autres appareils radio à proximité	
	Le micrologiciel de la télécommande n'est pas compatible avec le micrologiciel du poêle (affichage du message «LINK» à l'écran).	Contactez le service d'assistance technique pour la mise à jour du MICROLOGICIEL de la télécommande	
	Composant de communication de la carte ou de la télécommande en panne	Remplacer la carte électronique ou la télécommande	
La télécommande ne fonctionne pas	Pile de la télécommande déchargée.	Remplacer la pile ou la connexion au poêle via câble.	
	Télécommande en panne.	Remplacer la télécommande.	
Le poêle fonctionne toujours à la puissance maximale	La température n'est pas configurée correctement	Configurer à nouveau la température de la télécommande.	
	La position de la télécommande n'est pas optimale pour relever la température ambiante.	Placer la télécommande dans une autre position.	
	Sonde de température supplémentaire ou thermostat externe (le cas échéant) en panne.	Vérifier la sonde ou le thermostat et les remplacer si nécessaire.	
	Télécommande défectueuse ou en panne.	Vérifier la télécommande et la remplacer si nécessaire.	
Le poêle ne s'allume pas	Absence d'électricité.	Contrôler que la fiche électrique est insérée et que l'interrupteur général est en position «I/ON».	
	Le fusible s'est déclenché suite à une panne.	Remplacer le fusible par un fusible ayant les mêmes caractéristiques (5x20 mm T 3.15A).	
	Évacuation ou conduit des fumées colmaté.	Nettoyer l'évacuation des fumées et/ou le conduit des fumées.	

STOCKAGE ET ÉLIMINATION

Élimination

Le propriétaire est le seul responsable de la démolition et de l'élimination du appareil qui doit procéder en respectant les lois en vigueur dans son pays en matière de sécurité, de respect et de protection de l'environnement.

À la fin de sa vie utile, le produit ne doit pas être éliminé avec les déchets urbains. Il peut être remis à des centres de collecte différenciée autorisés par les administrations communales ou chez les revendeurs qui fournissent ce service.

Éliminer le produit de manière différenciée permet d'éviter toute conséquence négative pour l'environnement et la santé issue d'une élimination inadéquate et permet de récupérer les matériaux dont il est composé afin d'effectuer d'importantes économies d'énergie et de ressources.

ÉTUDE DES CAS DES PANNES

L'appareil ne fonctionne pas

- Suivre attentivement les indications du chapitre dédié de ce manuel ;
- contrôler que le conduit d'entrée de l'air ne soit pas bouché ;
- contrôler que le système d'évacuation des fumées soit propre et non pas obstrué ;
- contrôler que la sortie de toit soit adaptés à la puissance du appareil ;
- contrôler que la prise d'air dans la pièce soit débarrassée de toute obstruction et qu'il n'y ait pas d'autres appareils à combustion ou de hottes d'aspiration qui mettent la pièce en dépression ;

Allumage difficile

- Suivre attentivement les indications du chapitre dédié de ce manuel ;
- contrôler que le conduit d'entrée de l'air ne soit pas bouché ;
- contrôler que le système d'évacuation des fumées soit propre et non pas obstrué ;
- contrôler que la sortie de toit soit adaptée à la puissance du appareil ;
- contrôler que la prise d'air dans la pièce soit débarrassée de toute obstruction et qu'il n'y ait pas d'autres appareils à combustion ou de hottes d'aspiration qui mettent la pièce en dépression.

Fuite de fumée

- Contrôler le tirage de la sortie de toit ;
- contrôler que les joints sur la porte, sur le tiroir et du système d'évacuation des fumées soient intacts ;
- contrôler que la cendre n'obstrue pas la grille de passage de l'air primaire.

La vitre se salit facilement

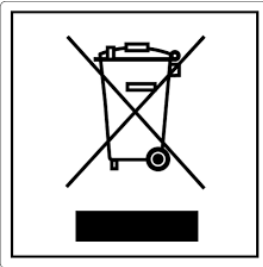
- N'utiliser que les combustibles conseillés ;
- contrôler le tirage de la sortie de toit.

Mise au repos (en fin de saison)

À la fin de saison, il est conseillé d'aspirer tout résidu de cendre et de poussière à l'intérieur. Il est conseillé de laisser les granulés se terminer dans le réservoir pour aspirer les restes de granulés et de sciure au fond du réservoir et dans la vis sans fin.

Débrancher l'appareil de l'alimentation électrique.

En cas de thermopoêle ou de chaudière, il n'est pas nécessaire de le vider de l'eau, mais il est conseillé de fermer les vannes d'arrêt à l'entrée et à la sortie lors d'arrêts prolongés.


ITA-Informationi per la gestione di rifiuti di apparecchiature elettriche ed elettroniche contenenti pile e accumulatori

Questo simbolo che appare sul prodotto, sulle pile, sugli accumulatori oppure sulla loro confezione o sulla loro documentazione, indica che il prodotto e le pile o gli accumulatori inclusi al termine del ciclo di vita utile non devono essere raccolti, recuperati o smaltiti assieme ai rifiuti domestici.

Una gestione impropria dei rifiuti di apparecchiature elettriche ed elettroniche, di pile o accumulatori può causare il rilascio di sostanze pericolose contenute nei prodotti. Allo scopo di evitare eventuali danni all'ambiente o alla salute, si invita l'utilizzatore a separare questa apparecchiatura, e/o le pile o accumulatori inclusi, da altri tipi di rifiuti e di consegnarla al centro comunale di raccolta. È possibile richiedere al distributore il ritiro del rifiuto di apparecchiatura elettrica ed elettronica alle condizioni e secondo le modalità previste dal D.Lgs. 49/2014.

La raccolta separata e il corretto trattamento delle apparecchiature elettriche ed elettroniche, delle pile e degli accumulatori favoriscono la conservazione delle risorse naturali, il rispetto dell'ambiente e assicurano la tutela

della salute.

Per ulteriori informazioni sui centri di raccolta dei rifiuti di apparecchiature elettriche ed elettroniche, di pile e accumulatori è necessario rivolgersi alle Autorità pubbliche competenti al rilascio delle autorizzazioni.

ENG-Information for management of electric and electronic appliance waste containing batteries or accumulators

This symbol, which is used on the product, batteries, accumulators or on the packaging or documents, means that at the end of its useful life, this product, the batteries and the accumulators included must not be collected, recycled or disposed of together with domestic waste.

Improper management of electric or electronic waste or batteries or accumulators can lead to the leakage of hazardous substances contained in the product. For the purpose of preventing damage to health or the environment, users are kindly asked to separate this equipment and/or batteries or accumulators included from other types of waste and to arrange for disposal by the municipal waste service. It is possible to ask your local dealer to collect the waste electric or electronic appliance under the conditions and following the methods provided by national laws transposing the Directive 2012/19/EU.

Separate waste collection and recycling of unused electric and electronic equipment, batteries and accumulators helps to save natural resources and to guarantee that this waste is processed in a manner that is safe for health and the environment.

For more information about how to collect electric and electronic equipment and appliances, batteries and accumulators, please contact your local Council or Public Authority competent to issue the relevant permits.

FRA-Informations relatives à la gestion des déchets d'appareils électriques et électroniques contenant des piles et des accumulateurs

Ce symbole présent sur le produit, sur les piles, sur les accumulateurs, sur l'emballage ou sur la documentation de référence, indique que le produit et les piles ou les accumulateurs ne doivent pas être collectés, récupérés ou éliminés avec les déchets domestiques au terme de leur vie utile.

Une gestion improprie des déchets d'équipements électriques et électroniques, des piles ou des accumulateurs peut causer la libération de substances dangereuses contenues dans les produits. Pour éviter d'éventuelles atteintes à l'environnement ou à la santé, on invite l'utilisateur à séparer cet appareil, et / ou les piles ou les accumulateurs, des autres types de déchets et de le confier au service municipal de collecte. On peut demander au distributeur de prélever le déchet d'appareil électrique ou électronique aux conditions et suivant les modalités prévues par les normes nationales de transposition de la Directive 2012/19/UE.

La collecte sélective et le traitement correct des appareils électriques et électroniques, des piles et des accumulateurs, favorisent la conservation des ressources naturelles, le respect de l'environnement et assurent la protection de la santé.

Pour tout renseignement complémentaire sur les modalités de collecte des déchets d'appareils électriques et électroniques, des piles et des accumulateurs, il faut s'adresser aux Communes ou aux Autorités publiques compétentes pour la délivrance des autorisations.

NLD-Informatie voor het beheer van afgedankte elektrische en elektronische apparatuur die batterijen en accu's bevat

Dit symbool, dat op het product, op batterijen, op accu's, op de verpakking of in de documentatie ervan staat, geeft aan dat het product en de batterijen of accu's aan het einde van de gebruiksduur niet samen met het huishoudelijke afval mogen worden ingezameld of verwijderd.

Een onjuist beheer van afgedankte elektrische en elektronische apparatuur, batterijen of accu's kan leiden tot het vrijkomen van gevaarlijke stoffen in de producten. Om schade aan het milieu of aan de gezondheid te voorkomen, wordt de gebruiker aangemoedigd om deze apparatuur en/of de meegeleverde batterijen of accu's van andere soorten afval te scheiden en af te leveren aan de gemeentelijke ophaaldienst. Het is mogelijk om de distributeur te vragen om de afvalinzameling van elektrische en elektronische apparatuur uit te voeren volgens de voorwaarden en de voorschriften die zijn vastgelegd in de nationale bepalingen ter uitvoering van Richtlijn 2012/19/EU.

De gescheiden inzameling en correcte behandeling van elektrische en elektronische apparatuur, batterijen en accu's bevorderen het behoud van natuurlijke hulpbronnen, respect voor het milieu en zorgen voor de bescherming van de gezondheid.

Voor meer informatie over de inzameling van afgedankte elektrische en elektronische apparatuur, batterijen en accu's is het noodzakelijk om contact op te nemen met de gemeenten of de bevoegde overheidsinstanties.

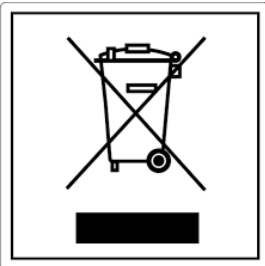
DEU-Informationen für die Entsorgung von elektrischen und elektronischen Altgeräten, die Batterien und Akkus enthalten

Dieses Symbol auf dem Produkt, auf den Batterien, auf den Akkus, auf deren Verpackung oder in deren Unterlagen weist darauf hin, dass das Produkt und die Batterien oder Akkus am Ende ihrer Lebensdauer nicht zusammen mit dem normalen Hausmüll gesammelt, verwertet oder entsorgt werden dürfen.

Eine unsachgemäße Entsorgung von elektrischen und elektronischen Altgeräten, sowie von Batterien oder Akkus kann zur Freisetzung gefährlicher Stoffe im Produkt führen. Um mögliche Umwelt- oder Gesundheitsschäden zu vermeiden, wird der Benutzer aufgefordert, dieses Gerät bzw. die Batterien oder Akkus von anderen Abfallarten zu trennen und der kommunalen Sammelstelle zu übergeben. Außerdem ist es möglich, den Händler um die Rücknahme der elektrischen und elektronischen Altgeräte unter den in den nationalen Vorschriften zur Umsetzung der Richtlinie 2012/19/EU vorgesehenen Bedingungen zu bitten.

Die getrennte Sammlung und die ordnungsgemäße Verwertung von elektrischen und elektronischen Altgeräten, Batterien und Akkus fördert die Erhaltung der natürlichen Ressourcen, respektiert die Umwelt und gewährleistet den Schutz der Gesundheit.

Für weitere Informationen zur Sammlung von elektrischen und elektronischen Altgeräten, Batterien und Akkus wenden Sie sich bitte an die für die Erteilung von Genehmigungen zuständigen Kommunen oder Behörden.


ESP-Información para la gestión de residuos de aparatos eléctricos y electrónicos con pilas y acumuladores

Este símbolo que aparece en el producto, en las pilas, los acumuladores o en su embalaje o su documentación indica que el producto y las pilas o acumuladores que contiene, al final de su vida útil, no deben recogerse, recuperarse o desecharse junto con los residuos domésticos.

Una gestión inadecuada de los residuos de aparatos eléctricos y electrónicos, pilas o acumuladores podría provocar la liberación de sustancias peligrosas contenidas en los productos. Para evitar posibles daños para el medio ambiente o la salud, se recomienda al usuario que separe este aparato y/o las pilas o acumuladores que contiene de otros tipos de residuos y lo entregue al servicio municipal encargado de la recogida. Se puede solicitar al distribuidor la recogida de los residuos de aparatos eléctricos y electrónicos en las condiciones y de acuerdo con las modalidades establecidas por las normas nacionales de transposición de la Directiva 2012/19/UE.

La recogida diferenciada y el tratamiento correcto de los aparatos eléctricos y electrónicos, de las pilas y los acumuladores favorecen la conservación de los recursos naturales, el respeto del medio ambiente y garantizan la protección de la salud. Para obtener más información sobre las modalidades de recogida de los residuos de aparatos eléctricos y electrónicos, de las pilas y los acumuladores es necesario acudir a los ayuntamientos o las autoridades públicas competentes para la concesión de autorizaciones.

PRT-Informações sobre a gestão dos resíduos de equipamentos elétricos e eletrônicos contendo pilhas e acumuladores

Este símbolo no produto, pilhas, acumuladores ou respetiva embalagem ou documentação indica que, no final do seu ciclo de vida útil, o produto e os acumuladores incluídos não devem ser recolhidos, recuperados nem eliminados conjuntamente com o lixo doméstico.

Uma gestão imprópria dos resíduos de equipamentos elétricos e eletrônicos, pilhas ou acumuladores pode causar a libertação de substâncias perigosas contidas nos produtos. A fim de evitar eventuais danos para o ambiente ou para a saúde, o utilizador é convidado a separar este equipamento e/ou pilhas ou acumuladores incluídos de outros tipos de resíduos e a depositá-los no serviço municipal de recolha de lixo. É possível requisitar a recolha dos resíduos de equipamentos elétricos e eletrônicos pelo distribuidor segundo as condições e modalidades previstas pelas normas nacionais de transposição da diretiva 2012/19/UE.

A recolha separada e o correto tratamento dos equipamentos elétricos e eletrônicos e respetivas pilhas e acumuladores favorecem a conservação dos recursos naturais, o respeito do ambiente e a proteção da saúde.

Para mais informações sobre as modalidades de recolha dos resíduos de equipamentos elétricos e eletrônicos, pilhas e acumuladores, dirija-se à sua Câmara Municipal ou à autoridade pública competente para a emissão das autorizações.

GRC-Πληροφορίες για τη διαχείριση αποβλήτων ηλεκτρικού και ηλεκτρονικού εξοπλισμού, μπαταριών και συσσωρευτών

Αυτό το σύμβολο που εμφανίζεται στο προϊόν, στις μπαταρίες, στους συσσωρευτές στη συσκευασία ή στα έγγραφα υποδεικνύει ότι το προϊόν στο τέλος της ωφέλιμης ζωής του δεν πρέπει να συλλέγεται, να ανασύρεται ή να απορρίπτεται με τα οικιακά απορρίμματα.

Ο ακατάλληλος χειρισμός των αποβλήτων ηλεκτρικού και ηλεκτρονικού εξοπλισμού, μπαταριών ή συσσωρευτών μπορεί να οδηγήσει στην απελευθέρωση επικίνδυνων ουσιών που περιέχονται στο προϊόν. Προκειμένου να αποφευχθεί τυχόν μόλυνση στο περιβάλλον ή ασθένεια, ο χρήστης ενθαρρύνεται να διαχωρίσει αυτόν τον εξοπλισμό ή/και τις μπαταρίες ή τους συσσωρευτές που περιλαμβάνονται από άλλα είδη αποβλήτων και να το παραδώσει στην υπηρεσία δημόσιων συλλογών. Είναι δυνατόν να ζητηθεί από τον διανομέα η συλλογή αποβλήτων ηλεκτρικού και ηλεκτρονικού εξοπλισμού που πρέπει να πραγματοποιηθεί σύμφωνα με τους όρους και με τις διαδικασίες που θεσπίζονται από τις εθνικές διατάξεις εφαρμογής της οδηγίας 2012/19/ΕΕ.

Η χωριστή συλλογή και η σωστή επεξεργασία ηλεκτρικού και ηλεκτρονικού εξοπλισμού, μπαταριών και συσσωρευτών ευνοούν τη διατήρηση των φυσικών πόρων, τον σεβασμό για το περιβάλλον και την προστασία της υγείας.

Για περισσότερες πληροφορίες σχετικά με τον τρόπο συλλογής των αποβλήτων ηλεκτρικού και ηλεκτρονικού εξοπλισμού, μπαταριών και συσσωρευτών είναι απαραίτητο να επικοινωνήσετε με τους δήμους ή τις δημόσιες αρχές που είναι αρμόδιες για την έκδοση των αδειών.

DNK-Informationer til behandling af affald fra elektriske og elektroniske udstyr der indeholder batterier og akkumulatorer

Dette symbol, der vises på produktet, på batterierne eller på akkumulatorerne, på indpakningen eller i dokumentationen, angiver at selve produkt, nå dets levetid er opbrugt, ikke skal opsamles, genvindes eller bortskaffes sammen med normalt husholdningsaffald.

En ukorrekt behandling af affald fra elektriske eller elektroniske udstyr, af batterier og akkumulatorer, risikerer at udlede farlige stoffer indeholdt i produktet. For at forebygge ventuelle skader for miljøet eller sundheden, bedes brugeren om at behandle dette udstyr, og/eller de medfølgende batterier eller akkumulatorerne separat fra andre affaldstyper, og at levere det til det kommunale opsamlingscenter, eller at anmode leverandøren om opsamling, i henhold til forskrifterne, der er angivet i de nationale forordninger til gennemførelse af Direktivet 2012/19/EF.

Den separate opsamling og genvinding af de nedslidte elektriske og elektroniske udstyr, af batterierne og af akkumulatorerne, fremmer bevarelsen af de naturlige ressourcer, og sikrer at dette affald behandles ved at tage hensyn til miljøets og sundhedens varetagelse.

Til yderligere informationer angående opsamling af affald fra elektriske og elektroniske udstyr, af batterier og akkumulatorer, er det nødvendigt at rette henvendelse til Kommunerne eller til de ansvarlige myndigheder til udstedelse af bemyndigelserne.

POL-Informacje dotyczące zarządzania odpadami sprzętu elektrycznego i elektronicznego zawierającego baterie i akumulatory

Niniejszy symbol znajdujący się na produkcie, bateriach, akumulatorach, na ich opakowaniu lub na dokumentacji, wskazuje, że produkt, baterie lub akumulatory po zakończeniu okresu użytkowania nie mogą być zbierane, odzyskiwane lub utylizowane wraz z odpadami komunalnymi.

Niewłaściwe postępowanie ze użytym sprzętem elektrycznym i elektronicznym, bateriami lub akumulatorami może powodować uwolnienie niebezpiecznych substancji zawartych w produktach. Celem uniknięcia jakichkolwiek szkód dla środowiska lub zdrowia, użytkownik proszony jest o odseparowanie niniejszego sprzętu i/lub dołączonych baterii lub akumulatorów od innych rodzajów odpadów i dostarczenia go do miejskiego punktu zbierania odpadów. Możliwe jest zwrócenie się z prośbą do dystrybutora o odebranie odpadów sprzętu elektrycznego i elektronicznego, na warunkach i zgodnie z procedurami ustanowionymi przez przepisy krajowe transponujące dyrektywę 2012/19/UE.

Oddzielna zbiórka i prawidłowe przetwarzanie sprzętu elektrycznego i elektronicznego, baterii i akumulatorów sprzyja ochronie zasobów naturalnych, poszanowaniu środowiska i zapewnieniu ochrony zdrowia.

Aby uzyskać więcej informacji dotyczących zbiórki użytego sprzętu elektrycznego i elektronicznego, baterii i akumulatorów, należy skontaktować się z władzami miejskimi lub organami publicznymi odpowiedzialnymi za wydawanie zezwoleń.

SVN-Informacije o ravnanju z odpadno električno in elektronsko opremo, ki vsebuje baterije in akumulatorje

Ta simbol, ki se nahaja na izdelku, baterijah, akumulatorjih ali na njihovi embalaži ali v dokumentaciji, označuje, da se po izteku življenjske dobe izdelka ter baterij ali akumulatorjev, ki jih izdelek vsebuje, ne sme zbirati, predelati ali odstranjevati skupaj z odpadki iz gospodinjstev.

Neprimerno ravnanje z odpadno električno in elektronsko opremo, baterijami ali akumulatorji lahko povzroči izpust nevarnih snovi, ki jih vsebujejo izdelki. Da bi preprečili morebitne škodljive vplive na okolje ali zdravje, uporabnike pozivamo, da tovrstno opremo in/ali baterije ali akumulatorje, ki jih oprema vsebuje, ločujejo od drugih vrst odpadkov ter jih oddajo občinski službi za zbiranje odpadkov. Od distributerja lahko zahtevate prevzem odpadne električne in elektronske opreme pod pogoji in na načine, skladno s katerimi je bila Direktiva 2012/19/EU prenesena v nacionalno zakonodajo.

Ločevanje in ustrezna obdelava električnih in elektronskih naprav, baterij in akumulatorjev pripomoreta k ohranjanju naravnih virov, spoštovanju okolja ter zagotavljanju varovanja zdravja.

Za dodatne informacije o načinih zbiranja odpadne električne in elektronske opreme, baterij in akumulatorjev se obrnite na občine ali na javne organe, ki so pristojni za izdajanje dovoljenj.



Aico S.p.A.

Headquarter

Via Consorzio Agrario, 3/D - 25032
Chiari (BS) - Italy

Research and Development Centre

Viale del commercio 12/a - 37135
Verona (VR) - Italy

T. + 39 030 7402939
info@ravelligroup.it

FB Ravellifuocointelligente
IG ravellistufe

www.ravelligroup.it

Aico S.p.A. ne s'assume aucune responsabilité pour d'éventuelles erreurs du présent opuscule, et se retient libre de changer sans préavis les caractéristiques de ses propres produits.